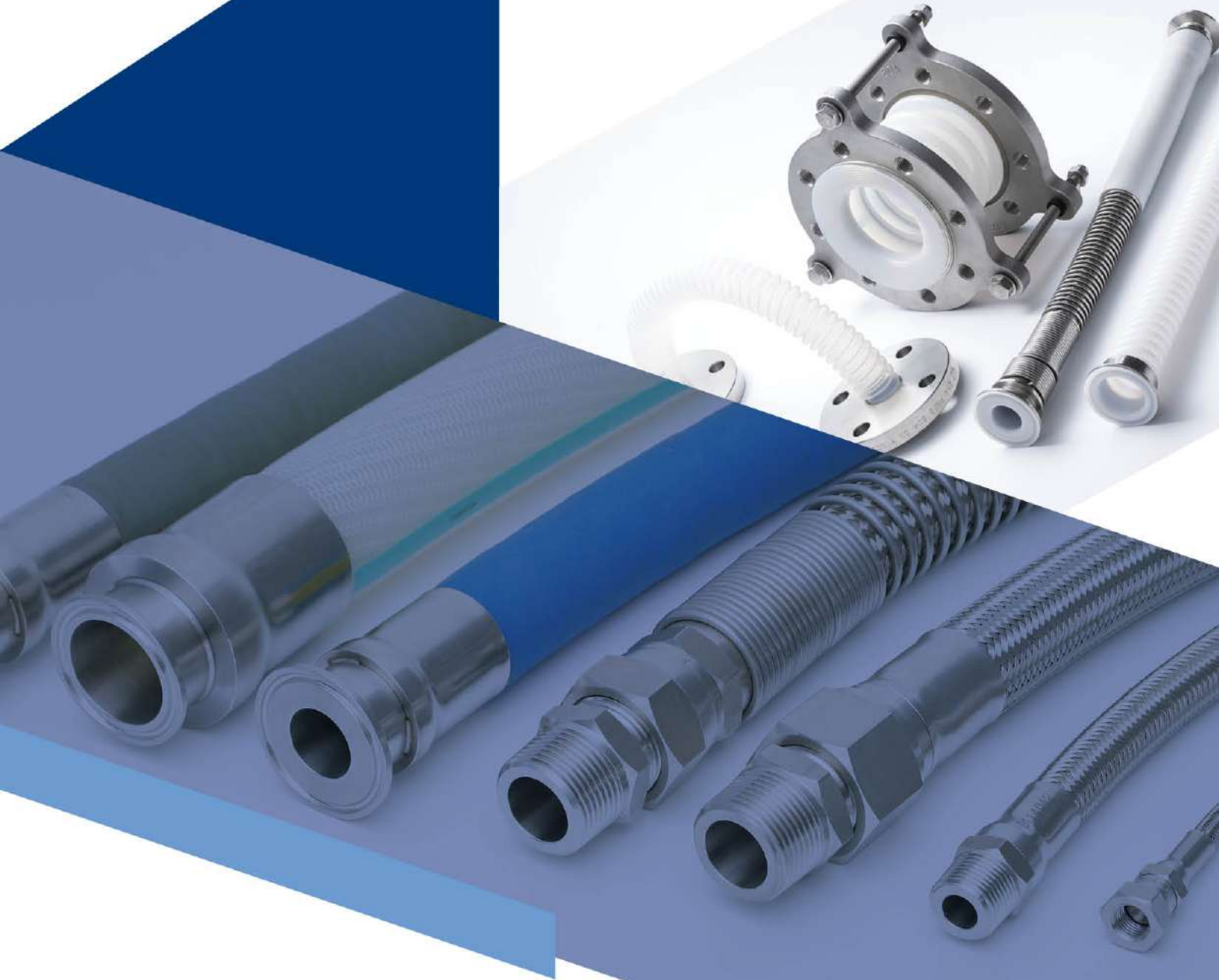


TOKATSU
东葛管业

中日合资 SINO-JAPANESE
JOINT VENTURE



- 氟树脂软管
- 硅胶软管
- 橡胶软管
- PTFE 膨胀节
- 软管接头

www.tokatsu-hose.com



ABOUT TOKATSU

关于东葛

宁波东葛管业有限公司成立于2002年，是一家中日合资的生产型企业，日方为日本东葛工业株式会社。本公司已经获得ISO9001:2015质量体系认证。公司引进日本先进的设备、工艺与技术，拥有一批接受过日本专业培训的技术人员，专业加工各类氟树脂、食品医药级硅胶、橡胶等软管总成。产品广泛应用于半导体、橡胶轮胎、水处理、化工、医药、食品、化妆品行业等领域。另外，公司生产高品质的软管接头，以日本市场为起点，经过多年磨砺，已得到日本、美国、欧洲等客户的充分肯定。公司凭借先进的工艺和强大的技术力量，可根据客户要求独立开发、研制各类新产品。

“靠品质赢得信赖”是公司一贯奉行的质量方针。重品质、守信誉，客户的满意永远是我们追求的目标。



Established in 2002, Ningbo Tokatsu Hose Industry Co., Ltd. is a Sino-Japanese joint-venture. We have got ISO 9001:2015 certificate. Our company specializes in the manufacture of hydraulic fittings, especially stainless steel hose fittings for the pharmaceutical, beverage, cosmetic, chemical machinery, and other industries. Our company has a team of technicians who have been professionally trained in Japan. Members of this department are experts in processing PTFE hoses, silicon hoses and rubber hoses, etc.

We mainly export products to Japan, the USA and European countries. We also have a range of both foreign and domestic buyers within China.

PRODUCT LIST

产品目录

FLUOROCARBON POLYMERS

氟树脂软管

03

R115 氟树脂直型软管	R122 氟树脂直型软管静电放出型 (导电型)	03
R117 氟树脂直型软管 全面外包装保护 附弹簧		04
R127 氟树脂直型软管 全面外包装保护 附弹簧 静电放出型 (导电型)		04
R119 不锈钢制弹性软管 氟树脂内衬		05
R140 氟树脂直型软管 翻边型		06
R155 氟树脂直型软管+多层编织层 静电放出型 (导电型)		07
R160 氟树脂直型软管 特殊编织层 超高压用 静电放出型 (导电型)		08
R200 氟树脂螺旋型软管		09
R210 氟树脂螺旋型软管 翻边型		10
R221 氟树脂螺旋型软管 不锈钢编带	R231 静电放出型 (导电型)	11
R223 螺旋型氟树脂软管 外包 PP 编织层	R233 静电放出型 (导电型)	12
R250 氟树脂螺旋型软管 翻边型		13
R251 氟树脂螺旋型软管 翻边型		14
法兰型最短面间尺寸		15
R250 偏置配管		16
R250SV 氟树脂螺旋型软管 翻边型		17
R272 氟树脂螺旋型软管	R276 氟树脂螺旋型软管 静电放出型 (导电型)	18
R500 卫生快接翻边		19



SILICONE HOSE

硅胶软管

20

R311 硅胶 NTS 编带软管	20
R334 硅胶钢线软管	21



RUBBER HOSE

橡胶软管

22

R410 EPDM 软管	22
R420 NBR 软管	23



PTFE EXPANSION JOINT

PTFE 膨胀节

24

膨胀节	25
膨胀节的特点	26
R710 系列	27
法兰尺寸数据	28
R712 系列	29
R713 系列	31
R715 系列	33



HOSE FITTING

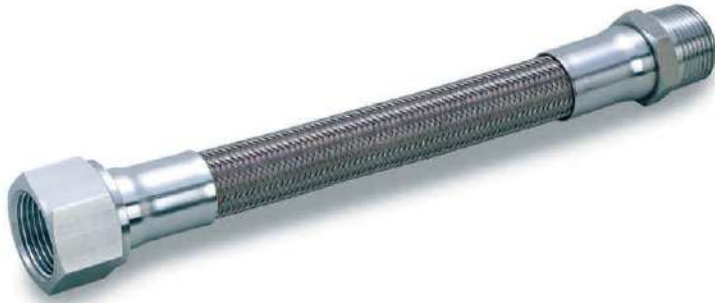
软管接头

35

有耳快接	35
接头	37
不锈钢接头系列	41



R115 氟树脂直型软管 R122 氟树脂直型软管 静电放出型 (导电型)



R115

具有优越耐压、耐久性能的直型软管

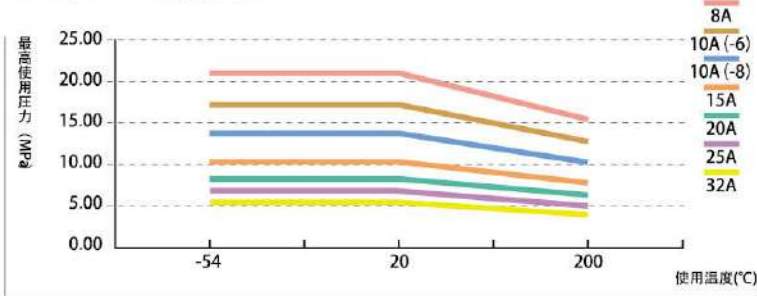
R122

静电放出型 (导电型) 在氟树脂 PTFE 直型管内壁加入了 15% 的碳, 软管内产生的静电会被传到管子外部

特长

- 外包装材可以自由选择, 适用于任何场合
- 根据接头形状可迅速加工交货, 一旦发生问题也可迅速解决

R115/R122 软管压力



使用温度范围

- 连续 -54~200°C
- *根据接头金具、外包装材、使用温度等因素不同, 软管的常用压力会有所不同。详情请垂询本公司

用途

- 各种化学品的运输机械
- 钢铁生产设备
- 涂料喷雾装置
- 燃料及润滑剂的使用运输装置
- 油压系机械 • 橡胶机械
- 注塑机食品制造机械
- 船舶、汽车等海洋运输行业机械

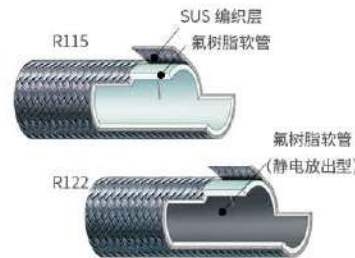
材质

- PTFE
- 加强材: SUS 编织层

接头



软管结构图



型号		公称口径		内径 mm	外径 mm	耐压力				最小弯曲半径 mm	重量 kg/m	最长 m
标准	静电放出型	A	B			常用压力 (常温)		破坏压力 (常温)				
				kgf/cm ²	MPa	kgf/cm ²	MPa					
R115-4	R122-4	6	1/8	4.8	7.9	210	20.68	843	82.61	51	0.09	76
R115-5	R122-5	8	1/4	6.4	9.5	210	20.68	843	82.73	77	0.11	76
R115-6	R122-6	10	3/8	8.0	11.3	175	17.23	703	68.94	102	0.14	45
R115-8	R122-8	10	3/8	10.4	13.9	140	13.78	562	55.15	132	0.19	30
R115-10	R122-10	15	1/2	12.8	16.5	105	10.34	421	41.36	166	0.23	30
R115-12	R122-12	20	3/4	16.2	19.8	84	8.27	337	33.09	196	0.28	22
R115-16	R122-16	25	1	22.2	26.2	70	6.89	281	27.57	229	0.42	18
R115-20	R122-20	32	1 1/4	28.6	33.4	56	5.51	224	22.06	407	0.55	12

R117 氟树脂直型软管 全面外包装保护 附弹簧

R127 氟树脂直型软管 全面外包装保护 附弹簧 静电放出型 (导电型)

R117

外包装附有加强弹簧

以 R115 为基础, 外面绕上 SUS 弹簧加强保护

R127

静电放出型: 导电型

以 R122 为基础绕上弹簧加强保护



特长

- 防止软管折断
- 分散由于重复运动产生的应力
- 可以防止接触性损伤

使用温度范围

- 连续 -54~200°C

* 根据接头金具、外包装材、使用温度等因素不同, 软管的常用压力会有所不同。详情请垂询本公司

用途

在 R115 基础上增加以下用途

- 与下面记载最小半径相近且常时弯曲的场合
- 在狭小空间内布管并有可能与其它装置碰触的场合

材质

- PTFE
- 加强材: SUS 编织层
- 外包装材: SUS 弹簧

外包装材料选择



① S 型 / 弹簧卷

软管外面绕有密集的采用弹性 SUS 钢线制作的弹簧, 充分发挥了防止软管折断的威力, 或只是接头部分乙加强 (长度和间距可以任意制作)。R117 全长绕弹簧

② G 型 / 绕玻璃纤维带卷

卷材层外面再加覆玻璃纤维。一体加工, 紧凑细长型 (最大 25A)。棉、尼龙、PP 卷材均可加工, 详情垂询本公司

③ W 型 / 多层叠合带卷

在玻璃纤维的基础上再加覆 SUS 编织层, 紧凑型设计

④ R 型 / 胶卷

可定制局部或全长尺寸的 EPT 橡胶、硅胶、氟树脂收缩管

⑤ P 型 / 保温、保护 (白: PP)

以保温, 以防止结露为目的, 采用隔热材料

⑥ P 型 / 保温、保护 (黑: EPDM)



接头



软管结构图



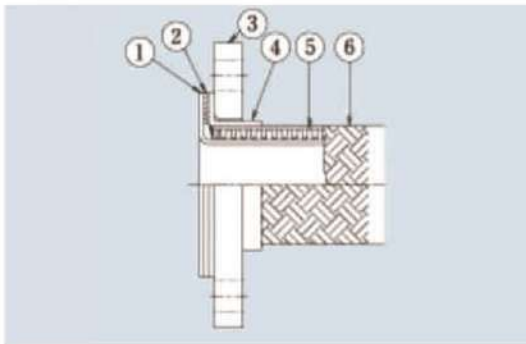
型号		公称口径		内径	外径	SP 径	耐压力				最小弯曲半径	重量	最长
标准	静电放出型	A	B	mm	mm	mm	常用压力 (常温)		破坏压力 (常温)		mm	kg/m	m
						kgf/cm ²	MPa	kgf/cm ²	MPa				
R117-5	R127-5	8	1/4	6.4	9.5	1.2	210	20.68	843	82.73	77	0.37	10
R117-6	R127-6	10	3/8	8.0	11.3	1.4	175	17.23	703	68.94	102	0.49	10
R117-8	R127-8	10	3/8	10.4	13.9	1.4	140	13.78	562	55.15	132	0.64	10
R117-10	R127-10	15	1/2	12.8	16.5	1.6	105	10.34	421	41.36	166	0.80	10
R117-12	R127-12	20	3/4	16.2	19.8	1.8	84	8.27	337	33.09	196	1.03	10
R117-16	R127-16	25	1	22.2	26.2	2.5	70	6.89	281	27.57	229	1.84	10
R117-20	R127-20	32	1 1/4	28.6	33.4	3.0	56	5.51	224	22.06	407	2.63	10

R119 不锈钢制弹性软管 氟树脂内衬



日本消防法认定产品或一般通用品的不锈钢可弯曲软管的内部（液体接触部）采用翻边加工

端口结构



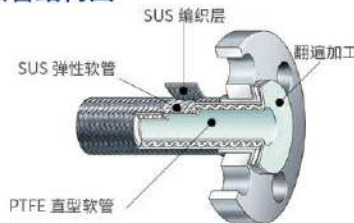
- ① 氟树脂直型管
- ② 组合垫圈
- ③ 法兰
- ④ 叠接头
- ⑤ SUS 制弹性软管
- ⑥ SUS 编织层

接头



法兰翻边

软管结构图



特长

- 采用直型软管，内壁平滑，所以不会产生内部液体滞留现象
- 接触液体的部分全部为氟树脂，所以耐腐蚀性大大提升
- 支撑部可根据需要 (SUS 弹性软管·膨胀节接头) 制作

使用温度范围

- 连续 -40~150°C
- * 根据接头金具、外包装材、使用温度等因素不同，软管的常用压力会有所不同。详细请垂询本公司

材质

- PTFE

"10A" 及 "15A" 的场合需要采用 20A 的规格

型号	公称口径		内径 mm	常用压力 (常温)		最小弯曲半径 mm	最长 m
	A	B		kgf/cm ²	MPa		
R119-6	10	3/8	16	10	0.98	500	9.9
R119-8	15	1/2	16	10	0.98	500	9.9
R119-12	20	3/4	16	10	0.98	500	9.9
R119-16	25	1	23	10	0.98	600	4.9
R119-20	32	1 ¹ / ₄	30	10	0.98	700	3.9
R119-24	40	1 ¹ / ₂	36	10	0.98	1000	4.9
R119-32	50	2	46	8	0.78	1600	4.9
R119-40	65	2 ¹ / ₂	56	7	0.68	2000	4.9
R119-48	80	3	70	6	0.58	2400	3.9
R119-64	100	4	96	6	0.58	3000	3.9
R119-80	125	5	121	5	0.49	-	2.8
R119-96	150	6	149	5	0.49	-	2.8
R119-128	200	8	202	5	0.49	-	2.8
R119-160	250	10	249	4	0.39	-	2.8
R119-192	300	12	302	4	0.39	-	2.8
R119-224	350	14	348	4	0.39	-	2.8

在氟树脂软管上加覆 SUS 编织层的

产品

另外, 为防止软管折断, 缠绕上 SUS

弹簧



特长

- 翻边加工使液体接触部分全为氟树脂可以避免细菌滋生
- 可以制作长尺寸的软管
- 平滑的内径, 具有优越的传送性能和自由空间搭配性能

使用温度范围

- 连续 -54~200°C
- * 根据接头金具、外包装材、使用温度等因素不同, 软管的常用压力会有所不同。详情请垂询本公司

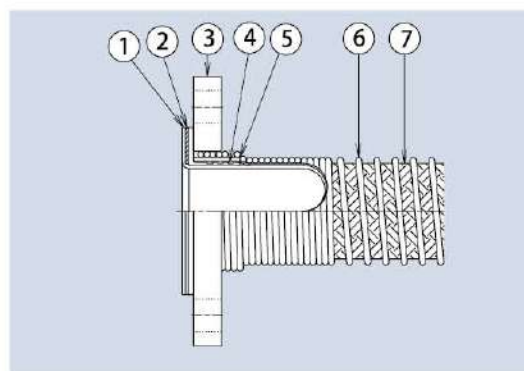
用途

- 为了改善传送和便于清洗, 软管内表面非常光滑
- 不要过度折弯软管, 静止状态使用为佳

材质

- PTFE
- 加强材: SUS 编织层
- 外包装材: SUS 弹簧

端口结构



- ① 氟树脂直型管
- ② 组合垫圈
- ③ 法兰
- ④ LJ
- ⑤ 套子
- ⑥ 加强弹簧
- ⑦ SUS 编织层

接头



法兰翻边

软管结构图



型号	公称口径		内径 mm	外径 mm	SP 径 mm	耐压力				最小弯曲半径 mm	重量 kg/m	最长 m
	A	B				常用压力 (常温)		破坏压力 (常温)				
						kgf/cm ²	MPa	kgf/cm ²	MPa			
R140-6	10	3/8	16	19	1.8	10	0.98	450	44.10	250	0.6	10
R140-8	15	1/2	16	19	1.8	10	0.98	450	44.10	250	0.6	10
R140-12	20	3/4	19	22	2.0	10	0.98	350	34.30	300	0.7	10
R140-16	25	1	23	26	2.5	10	0.98	300	29.40	400	0.9	4.9
R140-20	32	1 ¹ / ₄	33	37.6	3.0	10	0.98	240	23.52	500	1.9	4.9
R140-24	40	1 ¹ / ₂	39	43.6	3.5	10	0.98	240	23.52	800	2.6	4.9

R155 氟树脂直型软管+多层编织层 静电放出型（导电型）



（静电放出型：导电型）

8A、10A 是在 R122 的基础之上添加

SUS 304 硬线编织而成的二层型软管

15A-25A 是在 R122 的基础之上添加聚

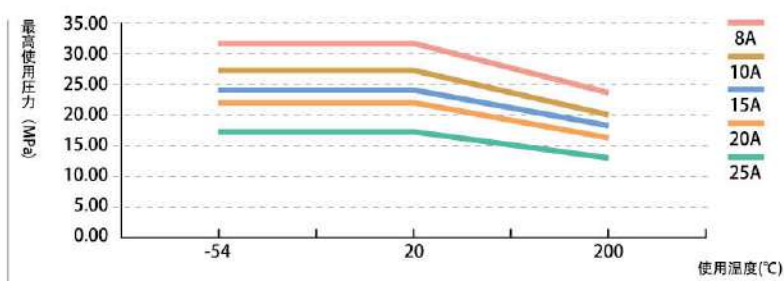
酰胺编带、SUS 硬线编带而成，为中压

和超高压之间的高压型软管

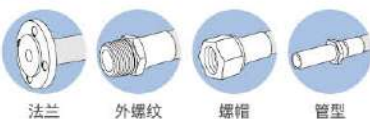
15A-25A 软管结构



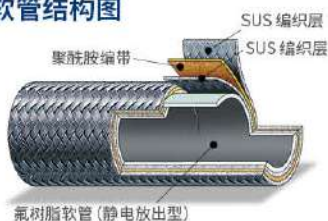
R155 软管压力



接头



软管结构图



8A、10A

具有二层 SUS 编织层，第一层与第二层编织方向不一，这样可以防止软管在承受内压时发生伸缩或膨胀现象

15A、20A、25A

共有 SUS 和聚酰胺编带三层，在承受内压时可以防止编带之间的伸缩，耐压性能极高

特长

最适用于高压、冲击场合，比一般的高压软管重量轻、弯曲半径和软管外径较小、结构紧凑

使用温度范围

• 连续 -54~200°C

* 根据接头金具、外包装材、使用温度等因素不同，软管的常用压力会有所不同。详细请垂询本公司

材质

• PTFE

• 加强材：聚酰胺编织层 (15A-25A)、SUS 编织层

型号	公称口径		内径 mm	外径 mm	耐压力				最小弯曲半径 mm	重量 kg/m	最长 m
	A	B			常用压力 (常温)		破坏压力 (常温)				
					kgf/cm ²	MPa	kgf/cm ²	MPa			
R155-5	8	1/4	6.4	10.6	325	31.8	1,172	115.0	130	0.18	45
R155-6	10	3/8	8.0	12.4	275	26.9	1,100	107.8	135	0.28	45
R155-10	15	1/2	12.8	18.5	250	24.5	1,000	98.0	225	0.45	30
R155-12	20	3/4	16.2	22.1	225	22.0	900	88.2	270	0.55	22
R155-16	25	1	22.2	28.1	175	17.1	700	68.6	350	0.75	18

R160 氟树脂直型软管 特殊编织层 超高压用 静电放出型 (导电型)

(静电放出型: 导电型)

适用于超高压场合 (以产生静电为前提) 使用最高品质的氟树脂, 内壁添加了 15% 的碳, 外包使用特殊编带加强保护, 具有优越的耐久性能



特长

- 面向超高压场合而设计
- 防止静电危害
- 最适合用于高粘度物质的传送
- 高于 SAE100R8 及 SAE100R9 规格的可弯曲性、耐药品性、耐湿性, 热膨胀率低
- 使用特殊编织层, 是耐压性、安全性极高的产品

使用温度范围

- 连续 -54~200°C
- * 根据接头金具、外包装材、使用温度等因素不同, 软管的常用压力会有所不同。详情请垂询本公司

用途

- 油压配管
- 空压机器
- 粘剂等高粘度流体的配管

材质

- PTFE
- 加强材: 特殊编织层

编织层比较

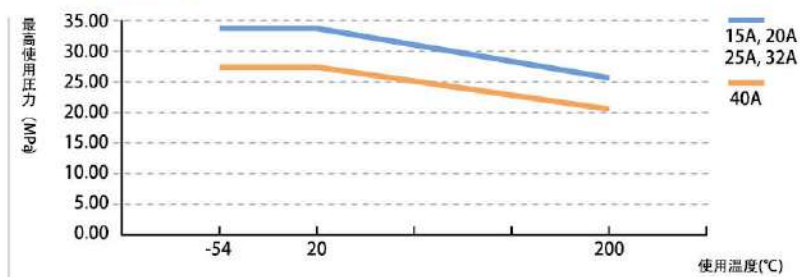


一般通用品: 普通编织层

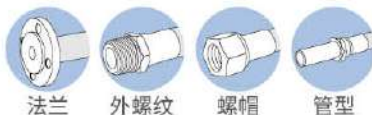


适应超高压: 特殊编织层

R160 软管压力



接头



软管结构图



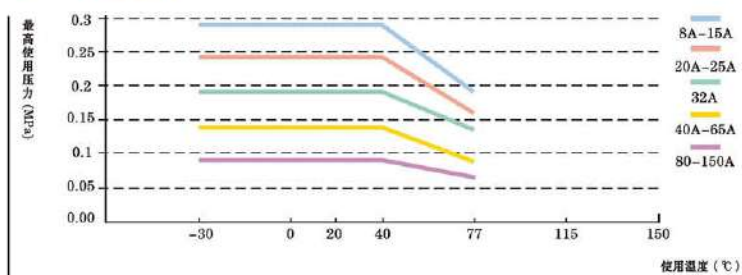
型号	公称口径		内径 mm	外径 mm	耐压力				最小弯曲半径 mm	重量 kg/m	最长 m
	A	B			常用压力 (常温)		破坏压力 (常温)				
					kgf/cm ²	MPa	kgf/cm ²	MPa			
R160-8	15	1/2	10.1	15.6	350	34.30	1,120	109.76	73	0.34	9
R160-12	20	3/4	15.6	25.1	350	34.30	1,120	109.76	99	0.98	9
R160-16	25	1	22.0	32.2	350	34.30	1,120	109.76	127	1.51	9
R160-20	32	1 ¹ / ₄	28.3	42.1	350	34.30	1,120	109.76	305	2.75	6
R160-24	40	1 ¹ / ₂	34.9	48.2	280	27.44	840	82.32	356	2.84	6

R200 氟树脂螺旋型软管



外包没有加强编织层，软管顶端加工成套筒形状

R200 软管压力



特长

具有柔软性，即使弯曲也不会折断或产生裂纹，并可承受连续弯曲或振动

技术信息

- 套筒长度为标准长度 50 毫米，可根据要求尺寸制作
- 套筒内径 (I.D) 可适当调整

使用温度范围

- 连续 -33~77°C

用途

- 适用于正压，直接插入连接或自由状态，不需要接头的场合
- 使用套筒接头的场合

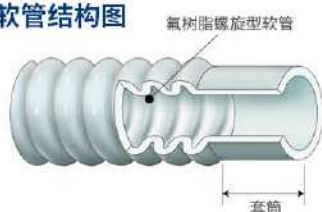
材质

- PTFE、PFA

可供半透明软管

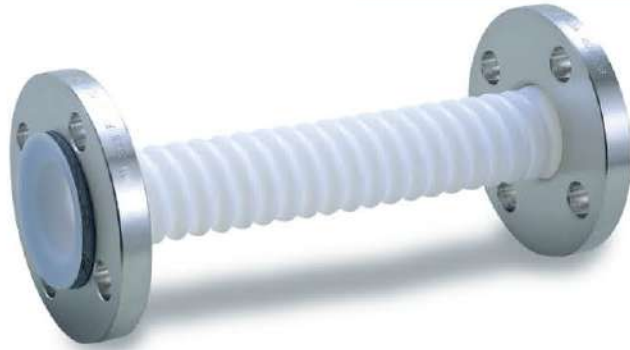


软管结构图



型号	公称口径		标准套筒尺寸 (mm)			常用压力 (常温)		最小弯曲半径	重量	最长
	A	B	内径	外径	壁厚	kgf/cm ²	MPa			
R200-5	8	1/4	12	14	1.0	3.0	0.29	40	0.08	3.6
R200-6	10	3/8	16	18	1.0	3.0	0.29	40	0.14	3.6
R200-8	15	1/2	19	21	1.0	3.0	0.29	40	0.22	3.6
R200-10	15	1/2	20	23	1.5	3.0	0.29	50	0.30	3.6
R200-12	20	3/4	27	30	1.5	2.5	0.24	70	0.30	3.5
R200-16	25	1	33	36	1.5	2.5	0.24	80	0.40	4.0
R200-20	32	1 1/4	39	42	1.5	2.0	0.19	100	0.50	4.0
R200-24	40	1 1/2	49	53	2.0	1.5	0.14	150	1.00	4.0
R200-32	50	2	62	66	2.0	1.5	0.14	250	1.10	3.5
R200-40	65	2 1/2	76	80	2.0	1.5	0.14	300	1.10	3.5
R200-48	80	3	89	93	2.0	1.0	0.09	400	1.50	3.0
R200-64	100	4	101	106	2.5	1.0	0.09	500	1.70	3.0
R200-80	125	5	125	130	2.5	1.0	0.09	600	4.10	2.5
R200-96	150	6	150	155	2.5	1.0	0.09	700	4.50	2.5
R200-128	200	8	204	210	3.0	请垂询本公司				
R200-160	250	10	249	255	3.0					

外部没有编织层、带有翻边加工的软管



特长

采用翻边加工、液体接触部分全为氟树脂，两端采用可活动式法兰

技术信息

使用温度在 77°C 以上或真空场合时、采用备选项加强

使用温度范围

- 连续 -30~77°C
- * 根据接头金具、外包装材、使用温度等因素不同，软管的常用压力会有所不同。详情请垂询本公司

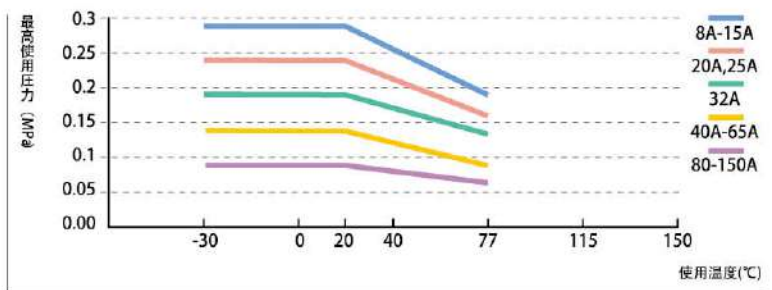
用途

- 低压使用

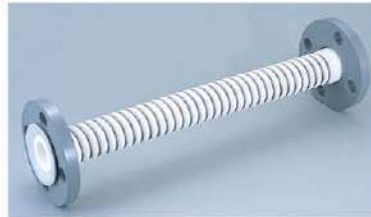
材质

- PTFE、PFA

R210 软管压力



备选项 (耐真空性加强)

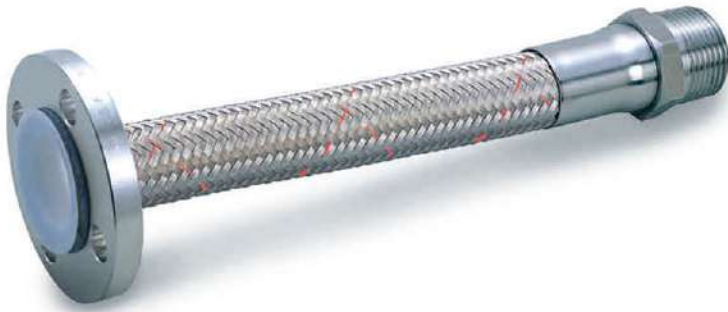


软管结构图



型号	公称口径		软管尺寸 (mm)			标准套筒尺寸 (mm)		常用压力 (常温)		最小弯曲半径	重量	最长 (m)	
	A	B	内径	外径	壁厚	内径	外径	kgf/cm ²	MPa			mm	kg/m
R210-5	8	1/4	8	14	1.0	12	14	3.0	0.29	40	0.08	3.6	
R210-6	10	3/8	11	18	1.0	16	18	3.0	0.29	40	0.14	3.6	
R210-8	15	1/2	14	21	1.0	19	21	3.0	0.29	40	0.22	3.6	
R210-10	15	1/2	15	23	1.5	20	23	3.0	0.29	50	0.30	3.6	3.4
R210-12	20	3/4	19	30	1.5	27	30	2.5	0.24	70	0.30	3.5	3.4
R210-16	25	1	25	36	1.5	33	36	2.5	0.24	80	0.40	4.0	3.9
R210-20	32	1 ¹ / ₄	30	42	1.5	39	42	2.0	0.19	100	0.50	4.0	3.9
R210-24	40	1 ¹ / ₂	38	53	2.0	49	53	1.5	0.14	150	1.00	4.0	3.9
R210-32	50	2	50	66	2.0	62	66	1.5	0.14	250	1.10	3.5	3.4
R210-40	65	2 ¹ / ₂	65	80	2.0	76	80	1.5	0.14	300	1.10	3.5	3.4
R210-48	80	3	75	93	2.0	89	93	1.0	0.09	400	1.50	3.0	2.9
R210-64	100	4	86	106	2.0	102	106	1.0	0.09	500	1.70	3.0	2.9
R210-80	125	5	110	130	2.5	125	130	1.0	0.09	600	4.10	2.2	2.1
R210-96	150	6	127	155	2.5	150	155	1.0	0.09	700	4.50	2.2	2.1
R210-128	200	8	159	205	2.5	200	205	请垂询本公司					
R210-160	250	10	215	255	3.0	249	255						

R221 氟树脂螺旋型软管 不锈钢编带 R231 静电放出型 (导电型)



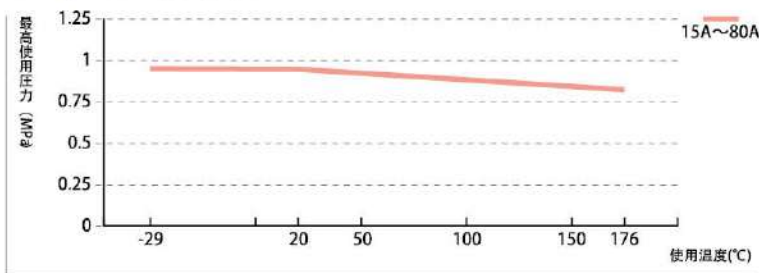
R221

螺旋型氟树脂软管外包不锈钢编带

R231(静电放出型: 导电型)

保持 (R221) 性能的基础上加入 导电性能

R221/R231 软管压力



特长

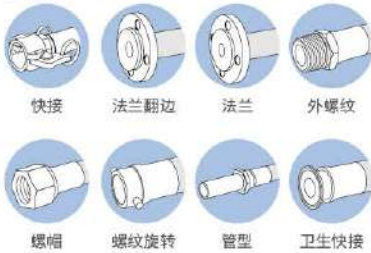
- 易清洗
- 可应用中压和真空
- 柔软性强、易弯曲

使用温度范围

- 连续 -29~176°C

* 根据接头金具、外包装材、使用温度等因素不同, 软管的常用压力会有所不同。详细请垂询本公司

接头



软管结构图



用途

多用于制药、化学药品、食品饮料等行业及必须使用氟树脂软管的场合

材质

- PTFE
- 加强材: SUS304 编织层

型号		公称口径		内径	外径	常用压力 (常温)		破坏压力 (常温)		最小弯曲半径	重量	最长
标准	静电放出型	A	B	mm	mm	kgf/cm ²	MPa	kgf/cm ²	MPa	mm	kg/m	m
R221-08	R231-08	15	1/2	13.0	19.0	10.00	0.98	163.15	16.0	51	0.28	30
R221-12	R231-12	20	3/4	19.3	27.0	10.00	0.98	127.46	12.5	70	0.51	30
R221-16	R231-16	25	1	25.0	35.6	10.00	0.98	96.87	9.5	102	0.82	30
R221-24	R231-24	40	1 1/2	38.8	51.4	10.00	0.98	66.28	6.5	153	1.30	30
R221-32	R231-32	50	2	50.0	63.0	10.00	0.98	66.28	6.5	191	1.80	30
R221-40	R231-40	65	2 1/2	63.0	84.0	10.00	0.98	55.04	5.3	250	2.34	请垂询 本公司
R221-48	R231-48	80	3	74.0	94.0	10.00	0.98	47.92	4.7	356	2.78	请垂询 本公司

R223 螺旋型氟树脂软管 外包 PP 编织层 R233 静电放出型 (导电型)



R223

螺旋型氟树脂软管 外包 PP 编带

R233

静电放出型 (导电型)

保持 (R223) 性能的基础上, 加入导电性能

特长

- 易清洗
- 不易破坏、易弯曲
- 轻量化

使用温度范围

- 连续 -29~121°C

* 根据接头金具、外包装材、使用温度等因素不同, 软管的常用压力会有所不同。详细请垂询本公司

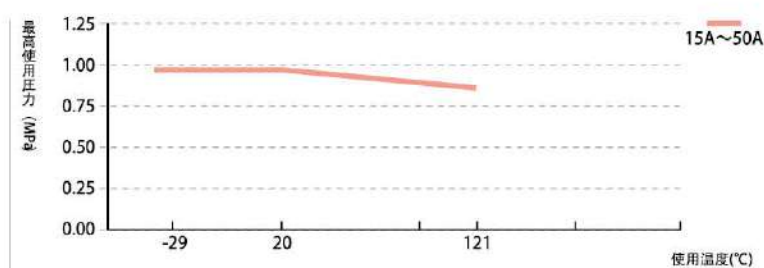
用途

主要用于制药、化学药品、食品饮料等行业、及要求具备比不锈钢耐化学性更高的领域

材质

- PTFE
- 加强材: 蓝色 PP

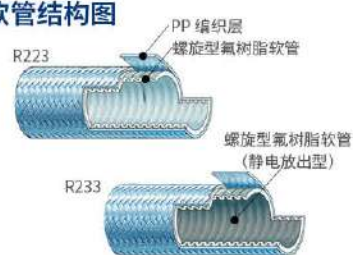
R223/ R233 软管压力



接头

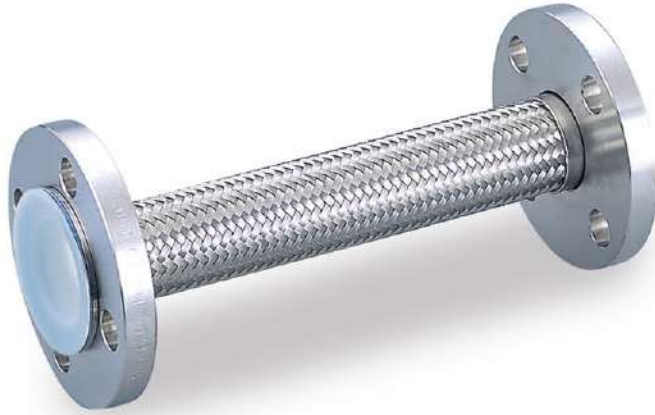


软管结构图



型号		公称口径		内径	外径	常用压力 (常温)		破坏压力 (常温)		最小弯曲半径	重量	最长
标准	静电放出型	A	B	mm	mm	kgf/cm ²	MPa	kgf/cm ²	MPa	mm	kg/m	m
R223-08	R233-08	15	1/2	13.0	21.0	10.00	0.98	147.85	14.5	51	0.16	30
R223-12	R233-12	20	3/4	19.3	28.4	10.00	0.98	112.16	11.0	70	0.26	30
R223-16	R233-16	25	1	25.0	37.0	10.00	0.98	86.67	8.5	102	0.41	30
R223-24	R233-24	40	1 1/2	38.8	53.0	10.00	0.98	61.18	6.0	153	0.79	30
R223-32	R233-32	50	2	50.0	64.0	10.00	0.98	61.18	6.0	191	0.93	30
R223-40	R233-40	65	2 1/2	63.0	85.0	9.17	0.9	36.70	3.6	250	1.28	请垂询本公司
R223-48	R233-48	80	3	74.0	95.0	9.17	0.9	36.70	3.6	356	1.57	请垂询本公司

R250 氟树脂螺旋型软管 翻边型



外包不锈钢编织层，加强保护提高耐压性，为一款高性能的软管

特长

兼有良好的弯曲性能，弯曲时不会产生折断或开裂现象，连续反复弯曲或振动情况均可使用

技术信息

- 液体接触部位全为氟树脂
- 特殊法兰可根据要求制作

使用温度范围

- 连续 -40~200°C

* 根据接头金具、外包装材、使用温度等因素不同，软管的常用压力会有所不同。详细请垂询本公司

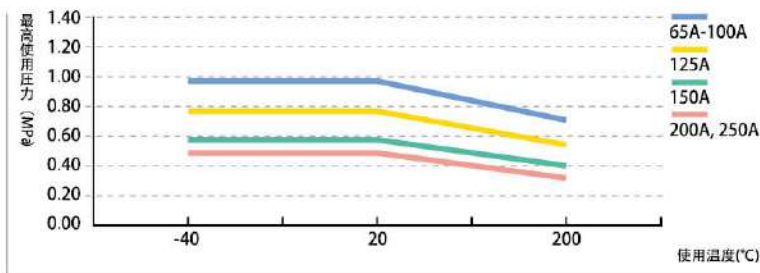
用途

- 化学药品：腐蚀性流体，溶剂药液的输送
- 气体配管：各种高温，液态气体的输送
- 食品酿造：食品、酿造设备
- 高绝缘、高频率电子器械
- 生物产业
- 海水淡化装置

材质

- PTFE
- 加强材：SUS 编织层

R250 软管压力



接头



法兰翻边



快接



外螺纹



螺纹旋转



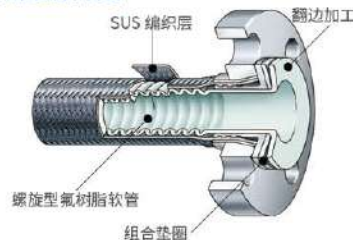
管型



卫生快接

其他

软管结构图



以 R250 为基本，改良了加强编织层和法兰材质

特长

加强编织层由可防紫外线 (UV) 功能的材料制作，采用 PP、PVC、HPVC 等树脂材料的法兰、重量大幅度减少面间长度可大幅度缩短、适用于轻量树脂配管线也可采用外螺纹，卫生快接等接头方式（请垂询本公司）

使用温度范围

• 连续 -23~77°C

* 根据接头金具、外包装材、使用温度等因素不同，软管的常用压力会有所不同。详细请垂询本公司

用途

- 过滤设备
- 制剂生产线
- 振动吸收
- 填充流水线
- 无菌生产线
- 蒸汽灭菌
- 注药生产线
- 过滤器

材质

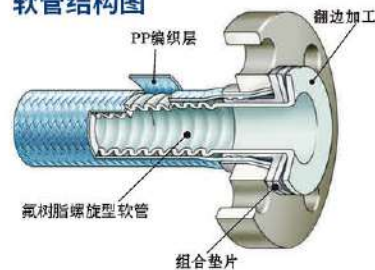
- PTFE
- 加强材：蓝色 PP、防紫外线 (UV) 编带



接头



软管结构图



型号	公称口径		内径 mm	外径 mm	常用压力 (常温)		面间 L	伸缩量 mm	变位量 mm	面间 L	伸缩量 mm	变位量 mm
	A	B			kgf/cm ²	MPa						
R251-10	15	1/2	15.0	24.4	7.65	0.75	100	+3 -7	10	150	+5 -15	15
R251-12	20	3/4	19.0	32.4	7.65	0.75	100	+3 -7	10	150	+5 -15	15
R251-16	25	1	25.0	37.4	7.65	0.75	100	+3 -7	10	150	+5 -15	15
R251-20	32	1 ¹ / ₄	30.0	43.4	7.65	0.75	100	+3 -6	8	150	+4 -12	12
R251-24	40	1 ¹ / ₂	38.0	54.4	7.65	0.75	100	+3 -6	8	150	+4 -12	12
R251-32	50	2	50.0	66.0	7.65	0.75	100	+2 -5	7	150	+3 -10	10
R251-40	65	2 ¹ / ₂	65.0	83.0	5.35	0.52	150	+2 -5	7	200	+4 -10	10
R251-48	80	3	75.0	95.0	4.59	0.45	150	+2 -5	6	200	+4 -10	10
R251-64	100	4	86.0	108.0	3.82	0.37	150	+2 -4	6	200	+3 -6	8
R251-80	125	5	110.0	135.0	3.06	0.30	200	+2 -5	6			
R251-96	150	6	127.0	158.0	3.06	0.30	200	+2 -5	5			
R251-128	200	8	159.0	207.0	3.06	0.30	200	+2 -3	4			

请垂询本公司

法兰型最短面间尺寸



R221 • R250

SUS 编织带

型号		公称口径		内径	外径	最高使用压力（常温）		最短面间
标准	静电放出型	A	B	mm	mm	kgf/cm ²	MPa	mm
R221-8	R231-8	15	½	13.0	19.0	10	0.98	120
R221-12	R231-12	20	¾	19.3	27.0	10	0.98	120
R221-16	R231-16	25	1	25.0	35.6	10	0.98	120
R221-24	R231-24	40	1½	38.8	51.4	10	0.98	130
R221-32	R231-32	50	2	50.0	63.0	10	0.98	130
R250-40		65	2½	65.0	82.0	10	0.98	150
R250-48		80	3	75.0	95.0	10	0.98	150
R250-64		100	4	86.0	108.0	10	0.98	170
R250-80		125	5	110.0	132.0	8	0.78	200
R250-96		150	6	127.0	157.0	6	0.58	200
R250S-128		200	8	159.0	207.0	5	0.49	200

* 最短面间是指在 JIS10K 法兰的情况下。若需要上述尺寸以下的面间，请另行与我司联系。



R223 • R251

PP 编织带

型号		公称口径		内径	外径	最高使用压力（常温）		最短面间
标准	静电放出型	A	B	mm	mm	kgf/cm ²	MPa	mm
R223-8	R233-8	15	½	13.0	21.0	10	0.98	120
R223-12	R233-12	20	¾	19.3	28.4	10	0.98	120
R223-16	R233-16	25	1	25.0	37.0	10	0.98	120
R223-24	R233-24	40	1½	38.8	53.0	10	0.98	120
R223-32	R233-32	50	2	50.0	64.0	10	0.98	120
R251-40		65	2½	65.0	82.8	5.35	0.52	150
R251-48		80	3	75.0	95.8	4.59	0.45	150
R251-64		100	4	86.0	108.8	3.82	0.37	170

*R251 是 R250 的编带换成 PP 编带。软管的最大使用压力因接头不同而有变化。

* 最短面间是指在 JIS10K 法兰的情况下。若需要上述尺寸以下的面间，请另行与我司联系。



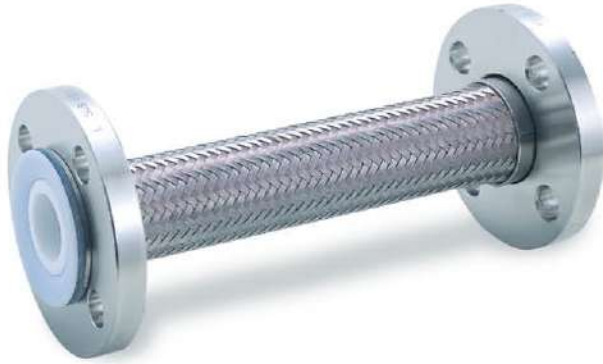
为吸收管轴变位所需的螺旋型氟树脂软管长度如下表所示。
若水平软管需向与轴垂直的平面方向变位，则安装面间要沿软管轴方向后退。详情请垂询本公司。

例) 50A 的产品需吸收 100mm 的变位的话，氟树脂软管的全长需要 700mm。

变位量 (H) 公称口径	50	100	150	200	250	300	350	400
10A	250	300	350	400	450	500	600	650
15A	250	300	350	400	450	500	600	650
20A	400	500	600	700	800	900	1000	1100
25A	500	600	700	800	900	1000	1100	1200
32A	500	600	700	800	900	1000	1100	1200
40A	500	600	700	800	900	1000	1100	1200
50A	600	700	800	900	1000	1100	1200	1300
65A	600	800	900	1000	1100	1200	1300	1400
80A	700	800	1000	1100	1200	1300	1400	1500
100A	700	900	1100	1200	1300	1400	1500	1600
125A	800	1000	1200	1300	1400	1500	1600	1800
150A	800	1100	1300	1500	1600	1700	1800	1900
200A	900	1200	1400	1500	1700	1800	1900	
250A	1000	1400						

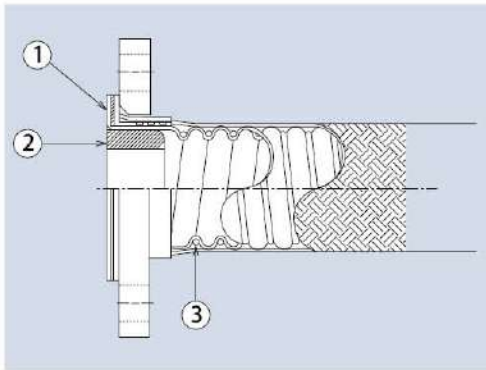
*10A 与 15A 使用同一软管。

R250SV 氟树脂螺旋型软管 翻边型



以 R250 为基础，在螺旋型氟树脂软管的谷底部配置 SUS 弹簧，适用于高压、高温、真空性的场合
在法兰端口处加置氟树脂 V 型衬，防止端口部凹陷

端口结构



- ① 翻边加工面 (氟树脂)
- ② V 型衬 (氟树脂)
- ③ 加强弹簧 (SUS304)
- * ②③ 结构可以防止真空使用时软管的凹陷

特长

保持 R250 的柔软性，提升耐真空性能，常温时可用于负压

技术信息

- 液体接触部分全为氟树脂，两端的法兰可活动
- 特殊法兰可定制

使用温度范围

- 连续 -40~200°C
- * 根据接头金具、外包装材、使用温度等因素不同，软管的常用压力会有所不同。详情请垂询本公司

接头



法兰翻边

其他

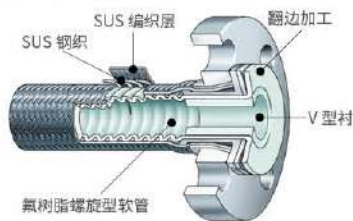


外螺纹 螺纹旋转



管型 卫生快接

软管结构图



用途

除了 R250 管的用途外还适用于真空场合

材质

- PTFE
- 加强材: SUS 编织层、谷底 SUS 钢丝、氟树脂 V 型衬

型号	公称口径		内径 mm	外径 mm	壁厚 mm	常用压力 (常温)		最小弯曲半径 mm	重量 kg/m	最长 m
	A	B				kgf/cm ²	MPa			
R250SV-40	65	2 ¹ / ₂	65.0	83.0	2.0	10	0.98	300	2.4	3.4
R250SV-48	80	3	75.0	95.0	2.0	10	0.98	400	1.9	2.9
R250SV-64	100	4	86.0	108.0	2.0	10	0.98	500	3.5	2.9
R250SV-80	125	5	110.0	135.0	2.5	8	0.78	500	5.9	2.4
R250SV-96	150	6	127.0	158.0	3.0	6	0.58	600	6.1	2.4
R250SV-128	200	8	159.0	207.0	3.0	5	0.49	800	8.9	1.9
R250SV-160	250	10	215.0	257.0	3.0	5	0.49	1000	9.2	1.2

R272 氟树脂螺旋型软管 R276 氟树脂螺旋型软管 静电放出型（导电型）

R272

具有优越的耐压性能和柔软性，是一款两优越性能兼得的螺旋型软管

R276（静电放出型：导电型）

在 R272 的基础上加入导电性能的螺旋型软管



特长

软管柔软性能非常优越，内部软管为螺旋型，外部加覆 SUS 编织层，弯曲半径约为直型管的 1/3

使用温度范围

• 连续 -54~200°C

* 根据接头金具、外包装材、使用温度等因素不同，软管的常用压力会有所不同。详情请垂询本公司

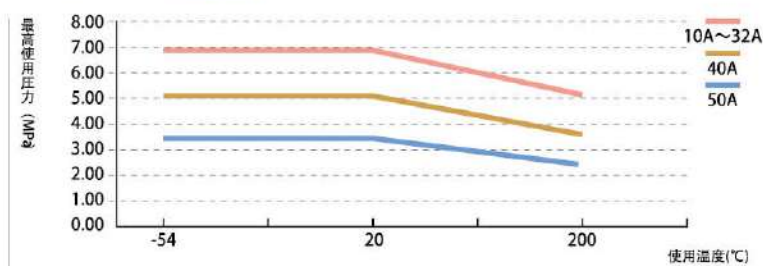
用途

- 适用于对柔软性要求高的场合
- 适用于反复循环作业，具有机械性运动管道装置的场合

材质

- PTFE
- 加强材：SUS 编织层、玻璃纤维层

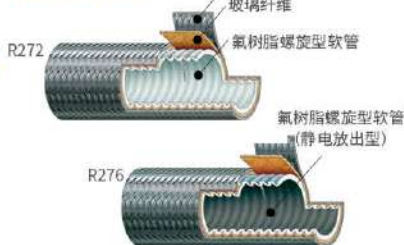
R272/R276 软管压力



接头



软管结构图



型号		公称口径		内径	外径	最高使用压力 (常温)		破坏压力 (常温)		最小弯曲半径	重量	最长
标准	静电放出型	A	B	mm	mm	kgf/cm ²	MPa	kgf/cm ²	MPa	mm	kg/m	m
R272-6	R276-6	10	3/8	9.5	14.5	70	6.86	280	27.44	26	0.18	22
R272-8	R276-8	15	1/2	13.0	19.9	70	6.86	280	27.44	26	0.32	22
R272-12	R276-12	20	3/4	19.0	26.9	70	6.86	280	27.44	51	0.43	15
R272-16	R276-16	25	1	25.3	32.5	70	6.86	280	27.44	77	0.60	15
R272-20	R276-20	32	1 ¹ / ₄	31.4	38.7	70	6.86	253	24.82	159	0.74	15
R272-24	R276-24	40	1 ¹ / ₂	38.1	45.8	52	5.09	210	20.58	191	0.92	15
R272-32	R276-32	50	2	50.3	58.5	35	3.43	140	13.72	254	1.44	15

R500 卫生快接翻边

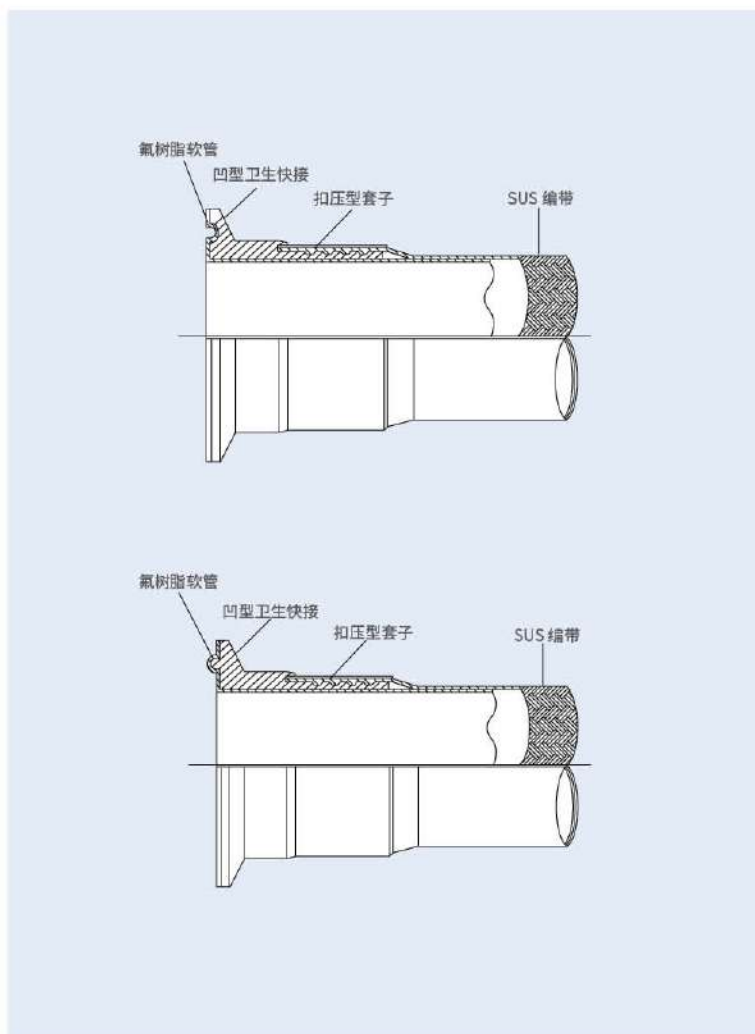


☆ 10A、15A的参考小口径气管规格，1.0S、1.5S、2.0S、2.5S的参考 IDF 规格中的各个标准。

氟树脂软管翻边至卫生快接金具连接部的产品

软管接液面全部为氟树脂，因而拥有极高的洗净功能，最适用于高纯度药品生产线（已申请专利）

卫生快接金具接液部的截面图



特长

- 无液体残留，液流非常顺畅，可彻底清洗。
- 接液部全部是氟树脂，故可用于超纯水、强酸性·强碱性等几乎所有的液体。

*10A~1.5S 的内螺纹型为标准型号，2.0S 及以上的是无密封圈的外螺纹型。

用途

最适用于医药·生物科技·食品等要求高洗净性能的生产线。

材质

- 金具：SUS
- 软管：PTFE（PFA 材质的请另行咨询）
- 加强材料：SUS304

※ 需要其他材质的请另行与我司联系。

软管构造

软管形状	加强材料	使用温度范围
直型	无	-30 ~ 77°C
	SUS 编织带	-30 ~ 200°C
螺旋型	无	-30 ~ 77°C
	SUS 编织带	-30 ~ 200°C

优质的硅胶软管本身是不具备耐压性能，通过硅胶中间加入 NTS 编织层（耐热性强力合成纤维）来增强软管耐压强度，并可防止软管扭曲
软管外保护层可用 SUS 制或 PP 制的编织层来提高软管的耐压性能，但不能使用于负压的场合



特长

- 耐高压、耐高温
- 吸收振动
- 柔软性
- 耐酸性
- 内表面平滑
- 可 CIP/SIP 清洗
- 可蒸汽灭菌

使用温度范围

- 连续 -30~150°C
- * 根据接头金具、外包装材料、使用温度等因素不同，软管的常用压力会有所不同。详细请垂询本公司

用途

- 填充流水线
- 负载传感器
- 无菌制剂
- 高粘度制品的加压运输
- 无菌过滤器
- 配管连接及改造

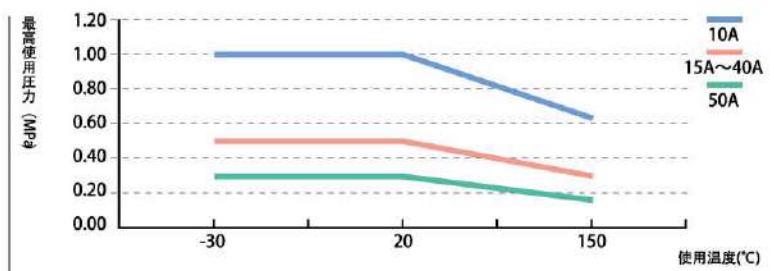
适用规格

- 卫生部告示第 370 号
- FDA

材质

- 硅胶
- 中间加强材：耐热性强力合成纤维 (NTS 结构)

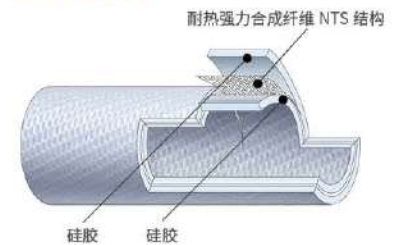
R311 软管压力



接头



软管结构图



型号	公称口径		内径 mm	外径 mm	常用压力 (常温)		破坏压力 (常温)		最小弯曲半径 mm	重量 kg/m	最长 m
	A	B			kgf/cm ²	MPa	kgf/cm ²	MPa			
R311-6	10	3/8	9.5	16.0	10.2	1.0	35.7	3.5	100	0.16	20
R311-8	15	1/2	12.7	19.5	5.1	0.5	25.5	2.5	130	0.21	10
R311-10	20	3/4	15.9	24.0	5.1	0.5	25.5	2.5	150	0.31	10
R311-12	20	3/4	19.0	28.0	5.1	0.5	25.5	2.5	180	0.41	10
R311-16	25	1	25.4	35.5	5.1	0.5	20.4	2.0	220	0.59	10
R311-20	32	1 ¹ / ₄	32.0	43.5	5.1	0.5	20.4	2.0	250	0.85	10
R311-24	40	1 ¹ / ₂	38.1	50.5	5.1	0.5	18.4	1.8	310	1.05	10
R311-32	50	2	50.8	64.5	3.1	0.3	16.3	1.6	550	1.58	10

R334 硅胶钢线软管



使用 FDA 标准的硅橡胶

中间由 SUS 钢线和耐高温纤维层组成，增强软管的耐压性能，也可以对应负压

特长

- 光滑
- 半透明
- 耐高温
- 耐气候性
- 耐臭氧性
- 耐摩擦
- 外表有光泽

使用温度范围

- 连续 -60~200°C
- * 根据接头金具、外包装材、使用温度等因素不同，软管的常用压力会有所不同。详细请垂询本公司

用途

- 填充流水线
- 无菌制剂
- 无菌过滤器
- 血液/生物制剂
- 高粘度制品的加压运输
- 真空泵真空管

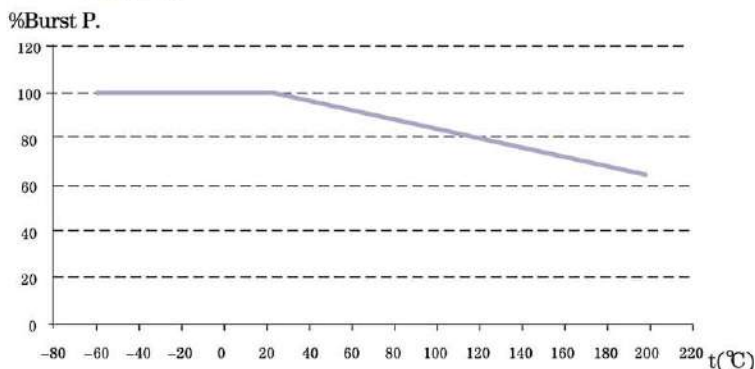
适用规格

- FDA
- 3A Standards

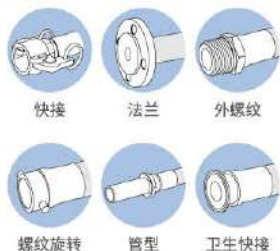
材质

- 硅橡胶
- 中间加强材：耐高温纤维层 SUS 钢丝

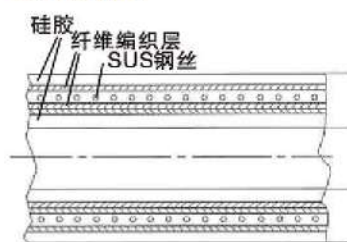
R334 软管压力



接头



软管结构图



型号	公称口径		内径 mm	外径 mm	常用压力 (常温)		破坏压力 (常温)		最小弯曲半径 mm	重量 kg/m	最长 m
	A	B			kgf/cm ²	MPa	kgf/cm ²	MPa			
R334-8	15	1/2	13	24.0	13.2	1.3	53.0	5.2	65	0.42	20
R334-10	20	3/4	16	27.0	13.2	1.3	53.0	5.2	75	0.51	20
R334-12	20	3/4	19	30.0	13.2	1.3	53.0	5.2	85	0.61	20
R334-16	25	1	25	36.0	10.1	1.0	40.7	4.0	110	0.75	20
R334-20	32	1 ¹ / ₄	32	43.0	8.1	0.8	32.6	3.2	130	0.89	10
R334-24	40	1 ¹ / ₂	38	51.0	8.1	0.8	32.6	3.2	160	1.31	10
R334-32	50	2	51	64.0	7.1	0.7	28.5	2.8	190	1.63	10
R334-40	65	2 ¹ / ₂	63.5	78.0	6.1	0.6	24.4	2.4	270	2.29	10
R334-48	80	3	76	90.5	5.0	0.5	20.3	2.0	310	2.70	10
R334-64	100	4	102	116.5	4.0	0.4	16.3	1.6	420	3.49	10

软管内部采用 FDA 标准的白色 EPDM 橡胶，中间采用尼龙纤维编织层和 SUS 钢线加强，可适用于负压的场合

特长

- 最适用于牛奶、啤酒、红酒、果汁、清凉饮料、酒精饮料等一般饮料的制造
- 外部采用蓝色、宽波型、低摩擦性的 EPDM 橡胶，具有良好的耐油性、耐摩擦性，外部容易清洗

使用温度范围

- -30~120°C
- SIP 清洗 120°C, 30 分钟
- * 根据接头金具、外包装材、使用温度等因素不同，软管的常用压力会有所不同。详细请垂询本公司

用途

- GIP 清洗
- SIP 清洗
- 各种食品、液糖线

适用规格

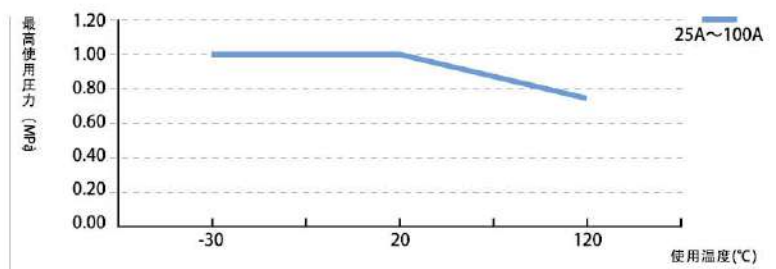
- FDA

材质

- 液体接触部：白色 EPDM 橡胶
- 中间加强材：纤维编带 SUS 钢线
- 外包装材：低摩擦性橡胶



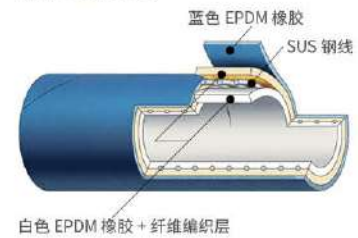
R410 软管压力



接头



软管结构图



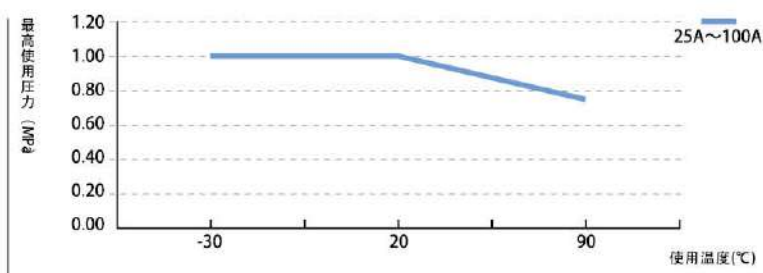
型号	公称口径		内径 mm	外径 mm	最高使用压力 (常温)		破坏压力 (常温)		最小弯曲半径 mm	重量 kg/m	最长 m
	A	B			kgf/cm ²	MPa	kgf/cm ²	MPa			
R410-16	25	1	25	37	10.2	1.0	30.6	3.0	150	0.80	20
R410-20	32	1 ¹ / ₄	32	44	10.2	1.0	30.6	3.0	190	1.00	20
R410-24	40	1 ¹ / ₂	38	51	10.2	1.0	30.6	3.0	220	1.20	20
R410-32	50	2	51	65	10.2	1.0	30.6	3.0	300	1.76	20
R410-40	65	2 ¹ / ₂	63	79	10.2	1.0	30.6	3.0	390	2.28	20
R410-48	80	3	76	90	10.2	1.0	30.6	3.0	450	3.00	20
R410-64	100	4	102	119	10.2	1.0	30.6	3.0	600	4.44	请垂询本公司

R420 NBR 软管



软管内表面采用 FDA 标准的 NBR 白橡胶，具有优越耐油性·耐磨性，中间层采用尼龙纤维编织层和 SUS 钢线加强，可用于负压场合

R420 软管压力



特长

- 适用于耐油等油脂成分多、粘度高的流体
- 外部采用绿色、宽波型、低摩擦性的橡胶具有良好的耐油性、耐摩擦性，外部容易清洗

使用温度范围

- 连续 -30~90°C
- * 根据接头金具、外包装材、使用温度等因素不同，软管的常用压力会有所不同。详细请垂询本公司

用途

- 填充线
- SIP 清洗
- 清洗机
- 各种食品、液糖
- CIP 清洗
- 输料

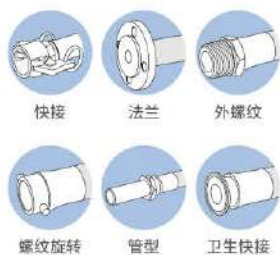
适用规格

- FDA

材质

- 液体接触部：白色 NBR 橡胶
- 中间加强材：纤维编织层 SUS 钢丝
- 外包装材：低摩擦性橡胶

接头



软管结构图



型号	公称口径		内径 mm	外径 mm	最高使用压力 (常温)		破坏压力 (常温)		最小弯曲半径 mm	重量 kg/m	最长 m
	A	B			kgf/cm ²	MPa	kgf/cm ²	MPa			
R420-16	25	1	25	36	10.2	1.0	30.6	3.0	150	0.80	20
R420-20	32	1 ¹ / ₄	32	43	10.2	1.0	30.6	3.0	190	1.00	20
R420-24	40	1 ¹ / ₂	38	50	10.2	1.0	30.6	3.0	220	1.20	20
R420-32	50	2	51	64	10.2	1.0	30.6	3.0	300	1.76	20
R420-40	65	2 ¹ / ₂	63	78	10.2	1.0	30.6	3.0	390	2.28	20
R420-48	80	3	76	89	10.2	1.0	30.6	3.0	450	3.00	20
R420-64	100	4	102	116	10.2	1.0	30.6	3.0	600	4.00	请垂询本公司

WHAT IS AN EXPANSION JOINT ?

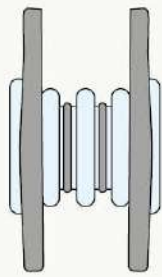
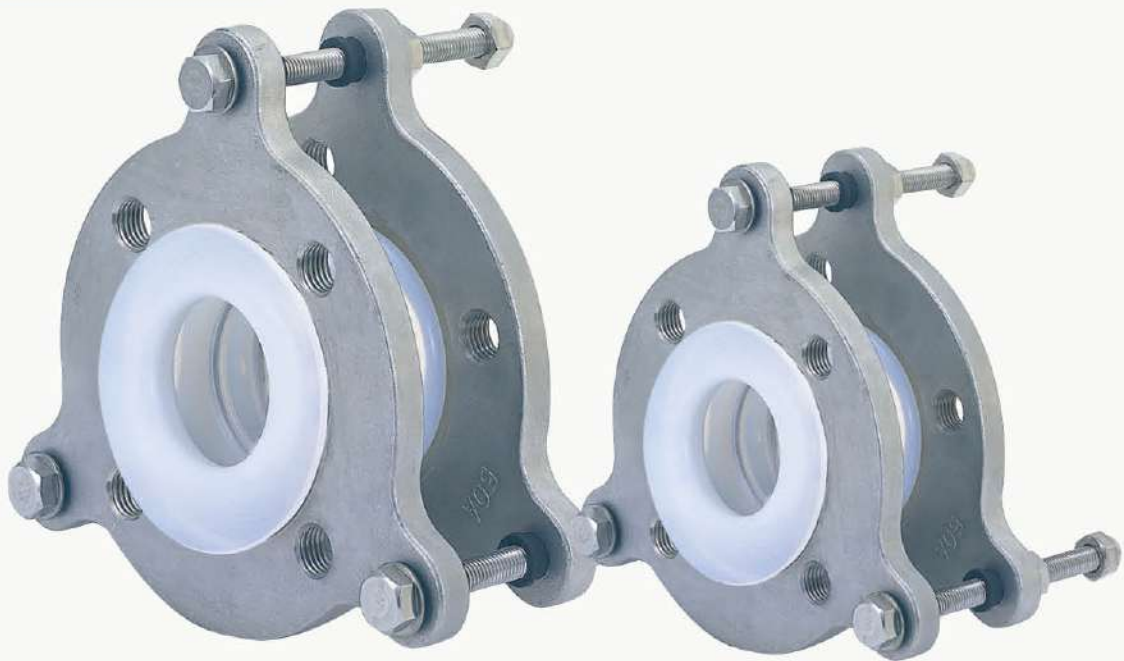
何为膨胀节？



Resistoflex 公司的膨胀节是用 PTFE-62 为原材料运用专利生产方法加工成型的产品，具高超的耐腐蚀性，不会劣化。极富柔软性，可靠性高。同时，为保护对压力敏感的玻璃、石墨、FRP 装置而降低了弹性率，提高成本效益。

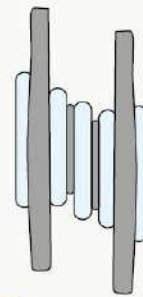
★ 已做细齿加工，可不用衬垫。

膨胀节



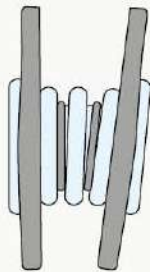
伸缩运动

“最大伸缩运动”称为“纵向运动”或“轴的压缩和伸长”。(对吸收伸缩方向的错位有效)



偏心

“最大偏心”称为横向“错位”及“偏斜”。(对吸收偏心错位、偏斜有效)



偏角

“最大偏角”称为角旋转。(对吸收偏角错位有效)

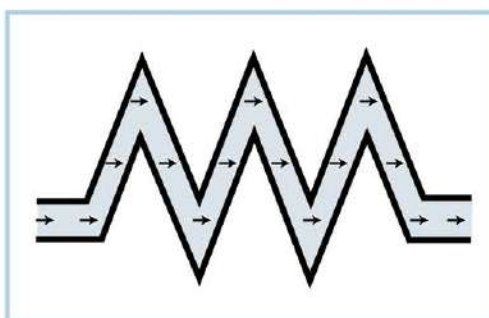


震动

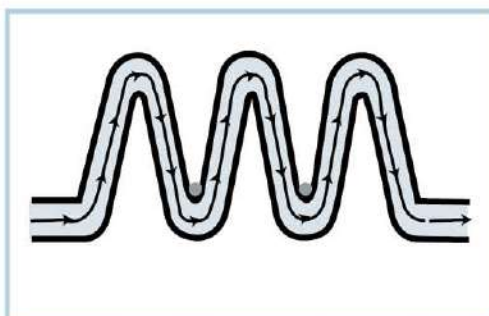
除噪音外通过管道传达的震动也会引起漏液、设备磨损、焊接部位的龟裂。(可显著减少震动传播)

PTFE T-62 的非凡柔软性只不过是其特点的一部分

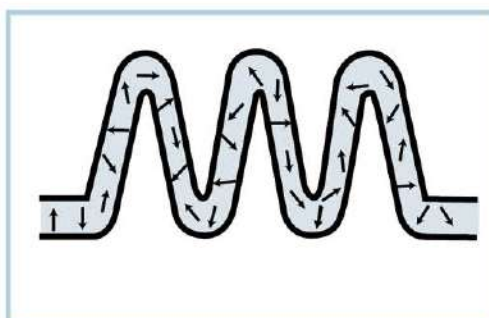
公司从一开始就认识到将棒状和管状原料不通过机械加工或吹塑成形，而是运用独家成形方法做出蛇腹部的重要性。原因在于，只有这个独家成形法能同时实现最佳的柔软性和拉伸强度。由此，可通过 PTFE 材料特有的 V 字形所有的压力感应特性来防止出现一般机械加工形成的蛇腹部会出现的集中变形问题。更重要的是，与其他成形方法加工出来的膨胀节相比，Resistoflex 公司用独有方法成形的膨胀节，其动作 / 挠曲力要小一位数。并且，其光滑的形状与外装的加强环（NITRONIC®50）完美匹配，动作柔软，减少膨胀节的破损。



机械加工成型



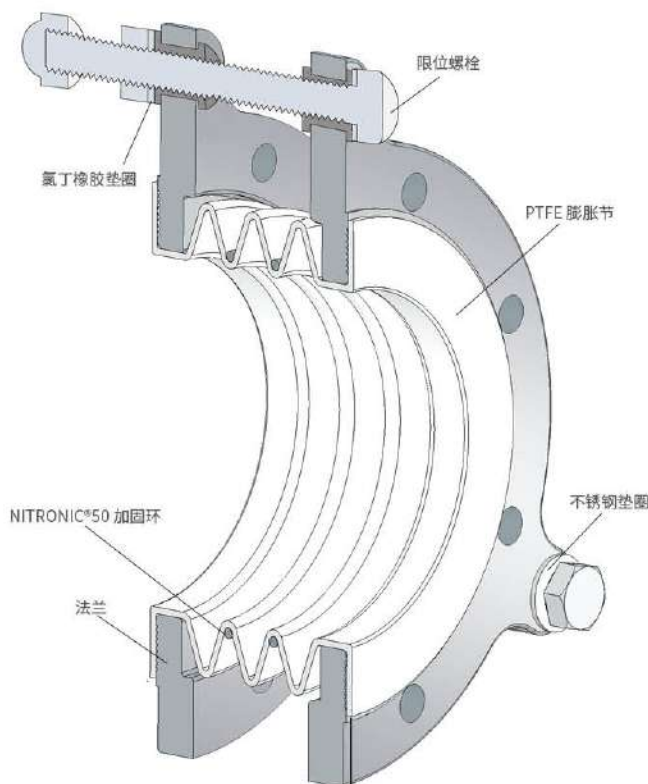
Resistoflex 公司的成型



吹塑成型

R710 系列

限位螺栓限制着沿轴方向出现的拉伸、移位、偏心。还能限制有害的扭转。加固环有保压能力。



NITRONIC®50 加固环

NITRONIC®50 是氮化不锈钢 (nitrogen-strengthened stainless steel)，有非常高的耐腐蚀性。

NITRONIC®50 拥有低温状态下的耐久性、可塑性和强韧性等复合优点。

NITRONIC®50 有蒙耐尔的耐腐蚀性，是拥有 SUS316 两倍强度的奥氏体不锈钢合金。

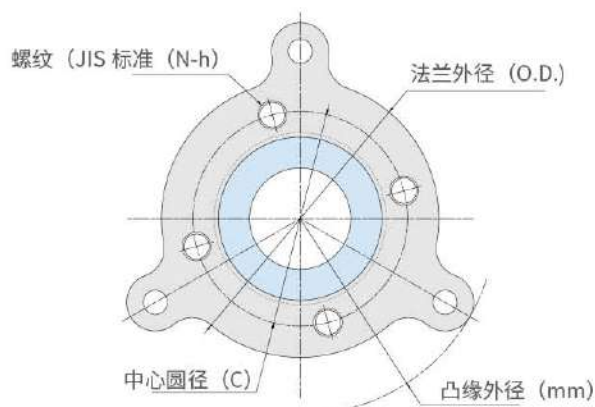
★ 不能提供全部法兰材的所有尺寸和式样。

NITRONIC®50 化学分析表

C	Si	MN	S	Ni	Cr	Mo	Ph	N	Co	V	Ti	Al	Fe	Sn	Zr
.06	1	.10	0.03	11.50-13.50	20.50-23.50	1.50-3.50	0.04	0.10-0.30	-	-	-	-	-	-	-

不锈钢化学分析表

规格	牌号	C (碳)	Si (硅)	Mn	P (磷)	S	Ni	Cr	Mo
JIS	SUS304	0.08 及以下	1.00 及以下	2.00 及以下	0.045 及以下	0.030 及以下	8.00~10.50	18.00~20.00	-
	SUS316	0.08 及以下	1.00 及以下	2.00 及以下	0.045 及以下	0.030 及以下	10.00~14.00	16.00~18.00	2.00~3.00
	SUS316L	0.030 及以下	1.00 及以下	2.00 及以下	0.045 及以下	0.030 及以下	12.00~15.00	16.00~18.00	2.00~3.00
ASTM	304	0.08 及以下	1.00 及以下	2.00 及以下	0.045 及以下	0.030 及以下	8.00~11.00	16.00~20.00	-
	316	0.08 及以下	1.00 及以下	2.00 及以下	0.045 及以下	0.030 及以下	10.00~14.00	16.00~18.00	2.00~3.00
	316L	0.030 及以下	1.00 及以下	2.00 及以下	0.045 及以下	0.030 及以下	10.00~14.00	16.00~18.00	2.00~3.00



R710 JIS10K 法兰 (标准件)

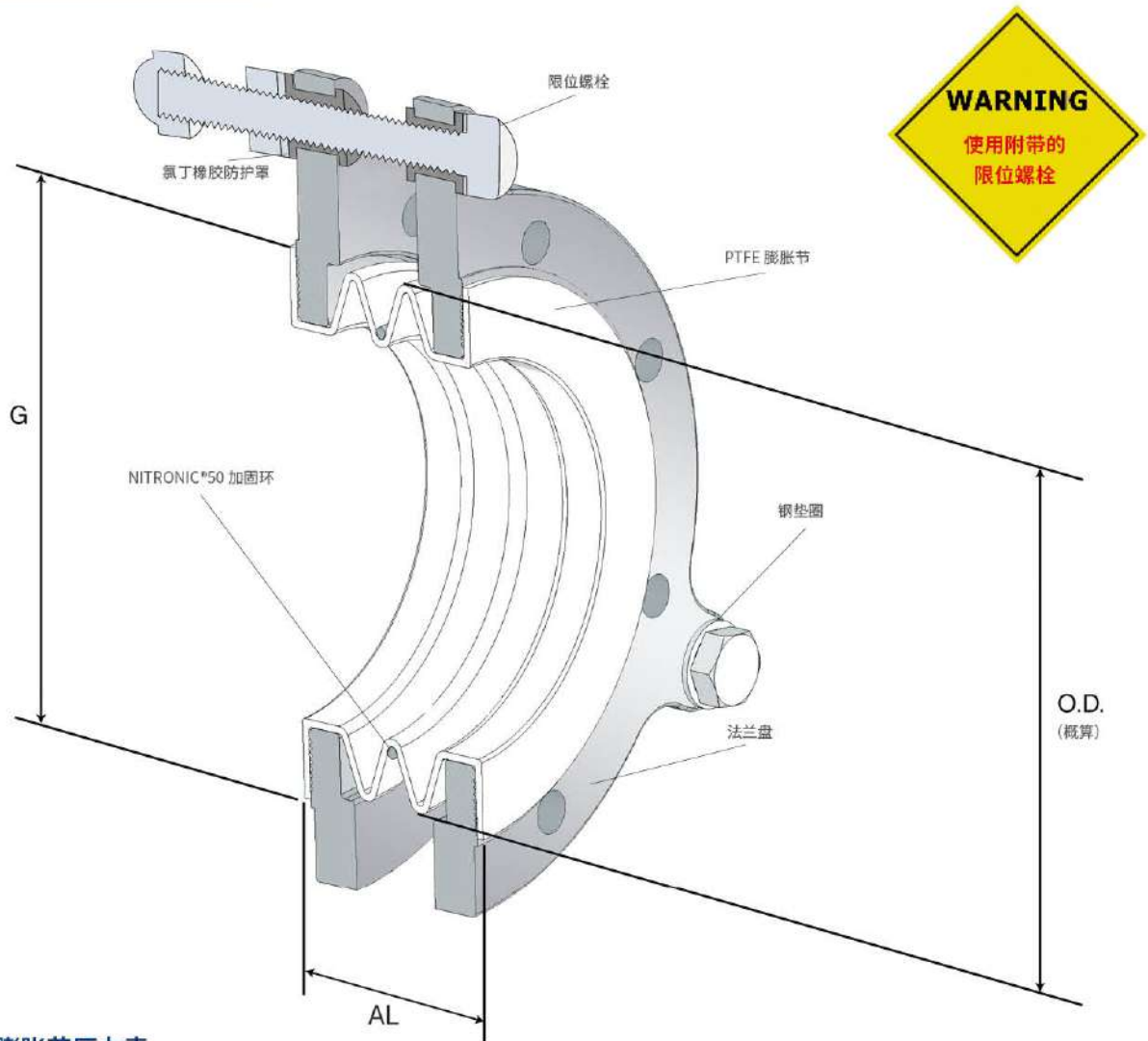
公称直径		法兰			螺栓孔			螺帽
		凸缘外径	法兰外径	厚度	中心圆径	螺栓孔数	螺栓孔径	
A	B	mm	O.D.	T	C	N	h	
25	1	169	125	8	90	4	19	M16
40	1½	184	140	8.6	105	4	19	M16
50	2	219	155	12	120	4	19	M16
65	2½	239	175	14	140	4	19	M16
80	3	249	185	14	150	8	19	M16
100	4	274	210	16	175	8	19	M16
125	5	326	250	19	210	8	23	M20
150	6	356	280	19	240	8	23	M20
200	8	406	330	24	290	12	23	M20
250	10	476	400	27	355	12	25	M22
300	12	521	445	27	400	16	25	M22
350	14	566	490	29	445	16	25	M22

螺纹旋距信息

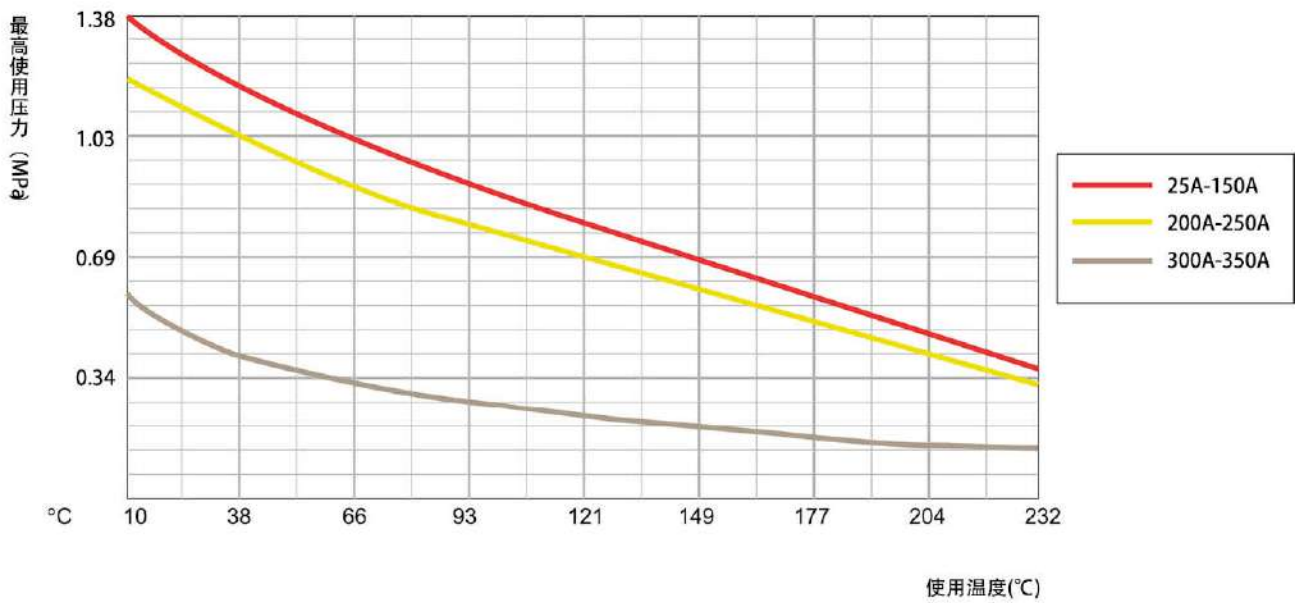
尺寸		25A	40A	50A	65A	80A	100A
紧固旋距	N·m	68~161					
	kgf·m	6.9~16.4					
紧固顺序 (孔数)		4				8	

尺寸		125A	150A	200A	250A	300A	350A
紧固旋距	N·m	132~353			84~224		
	kgf·m	13.4~35.9			8.5~22.8		
紧固顺序 (孔数)		8		12		16	

R712 系列



R712 膨胀节压力表



型号	公称口径		尺寸·变位量 (mm)					最大偏角 (°)	反力			重量 (kg)	真空度 (mm. Hg/°C)
	A	B	产品全长 AL	最大伸缩量 ±	翻边口径 G	波纹凸起部 O.D.	偏心 ±		收缩量 (N/mm)	伸展量 (N/mm)	偏心量 (N/mm)		
R712-16	25	1	35	6	51	48	3	7	18	14	18	2.2	FV/218
R712-24	40	1½	35	6	73	62	3	7	56	32	39	2.6	FV/218
R712-32	50	2	40	6	92	76	3	7	90	53	42	4.0	FV/218
R712-40	65	2½	57	8	105	89	3	7	80	49	57	5.1	FV/218
R712-48	80	3	57	10	126	114	5	7	113	56	56	6.0	FV/218
R712-64	100	4	67	13	151	140	6	7	84	49	70	10.1	FV/204
R712-80	125	5	83	13	182	165	6	7	77	77	56	11.6	FV/204
R712-96	150	6	70	13	212	203	6	7	77	68	77	13.9	FV/204
R712-128	200	8	102	13	262	262	6	7	79	68	84	20.3	FV/121
R712-160	250	10	133	13	324	298	6	7	133	105	102	31.4	FV/121
R712-192	300	12	152	13	368	381	6	7	228	74	123	36.7	FV/23
R712-224	350	14	160	19	413	438	10	7	56	185	220	41.6	254/100

* 产品全长是将标准件上附属的限位螺钉安装上，且无负荷时的长度。

* 最大伸缩量是无偏心·偏角状态下的最大值。

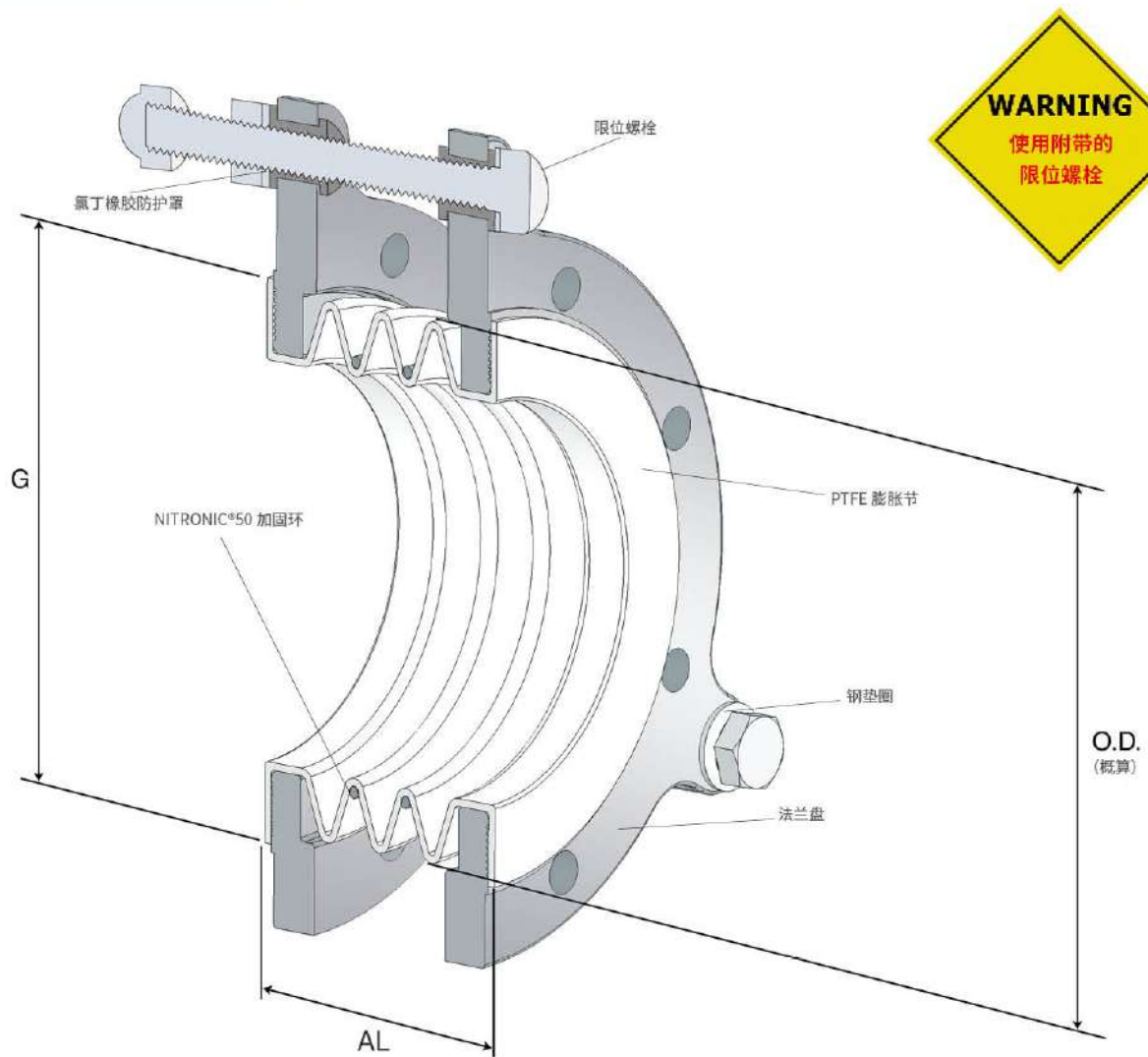
* FV= 全真空

* 翻边径以 10K 法兰为标准。

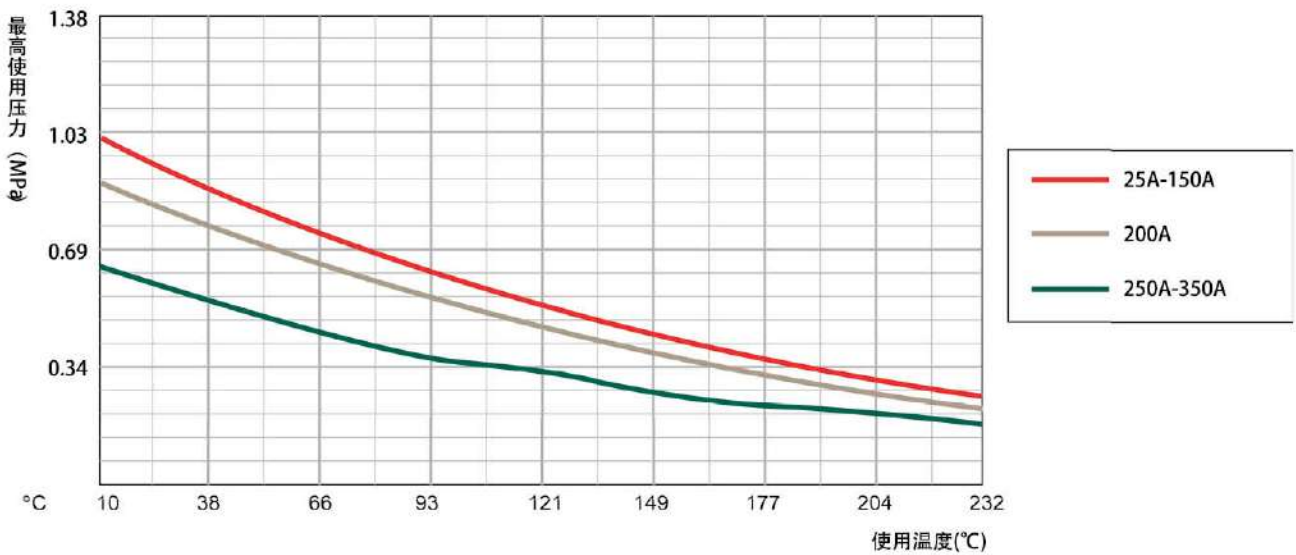


法兰	限位螺栓	加固环
材质	材质	材质
SCS13 (相当于 SUS304)	SUS304 (SS400 也可)	NITRONIC®50

R713 系列



R713 膨胀节压力表



型号	公称口径		尺寸·变位量 (mm)					最大偏角 (°)	反力			重量 (kg)	真空度 (mm. Hg/°C)
	A	B	产品全长 AL	最大伸缩量 ±	翻边口径 G	波纹凸起部 O.D.	偏心 ±		收缩量 (N/mm)	伸展量 (N/mm)	偏心量 (N/mm)		
R713-16	25	1	44	13	51	48	6	14	33	14	17	2.2	FV/204
R713-24	40	1½	51	13	73	65	6	14	15	12	19	2.6	FV/204
R713-32	50	2	70	19	92	87	10	14	12	13	19	4.1	FV/204
R713-40	65	2½	81	19	105	97	10	14	16	17	28	5.2	FV/204
R713-48	80	3	92	25	126	118	13	14	22	22	34	6.2	FV/204
R713-64	100	4	92	25	151	144	13	14	39	27	46	10.3	FV/204
R713-80	125	5	102	25	182	168	13	14	56	37	57	11.8	FV/148
R713-96	150	6	102	29	212	203	14	14	51	33	47	14.1	FV/148
R713-128	200	8	152	29	262	262	14	14	31	38	74	20.7	FV/51
R713-160	250	10	178	30	324	298	13	14	74	93	150	31.7	254/100
R713-192	300	12	200	30	368	381	16	14	130	95	150	37.0	254/100
R713-224	350	14	216	32	413	438	17	14	42	110	170	44.6	254/100

* 产品全长是将标准件上附属的限位螺钉安装上，且无负荷时的长度。

* 最大伸缩量是无偏心·偏角状态下的最大值。

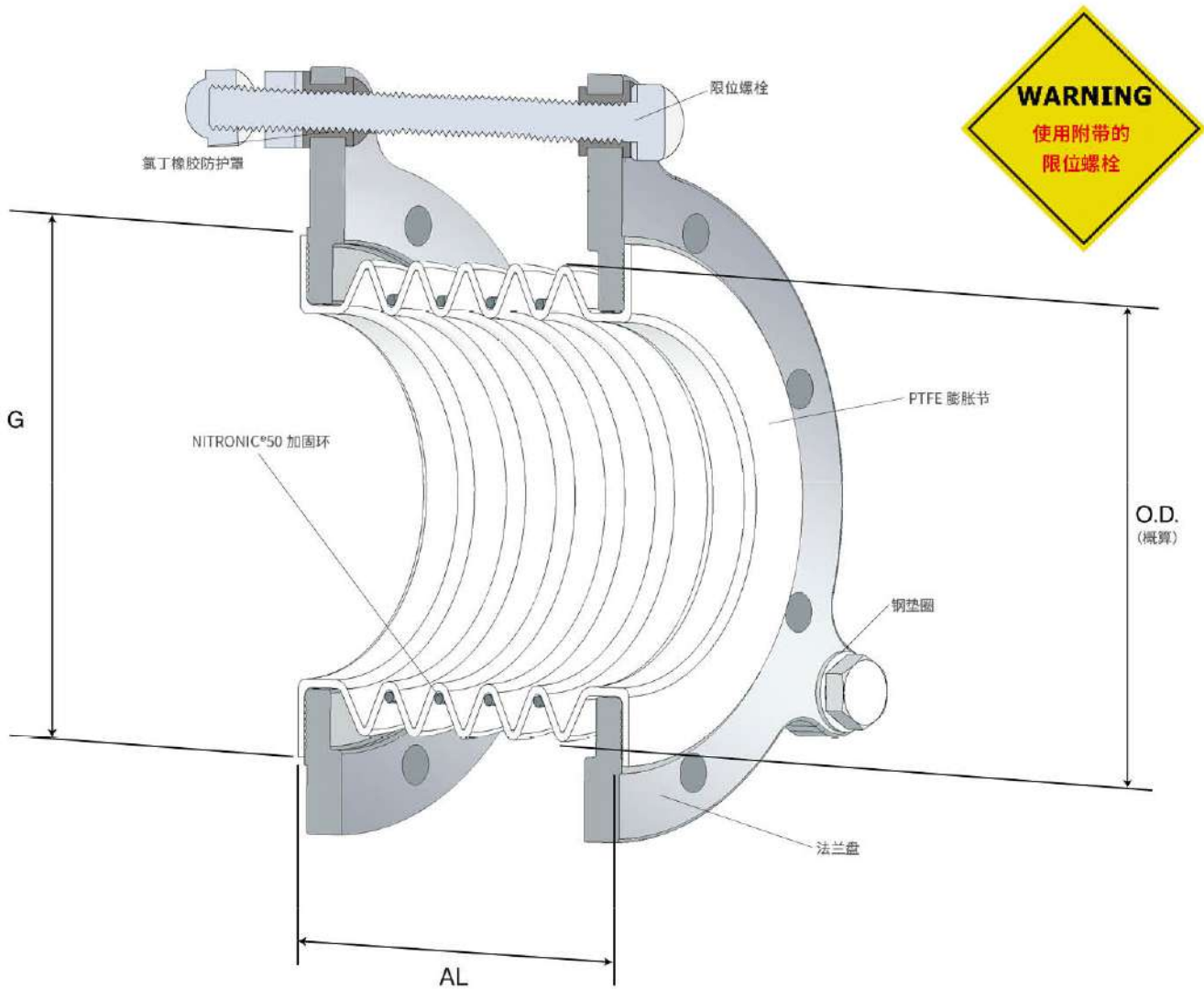
* FV= 全真空

* 翻边径以 10K 法兰为标准。

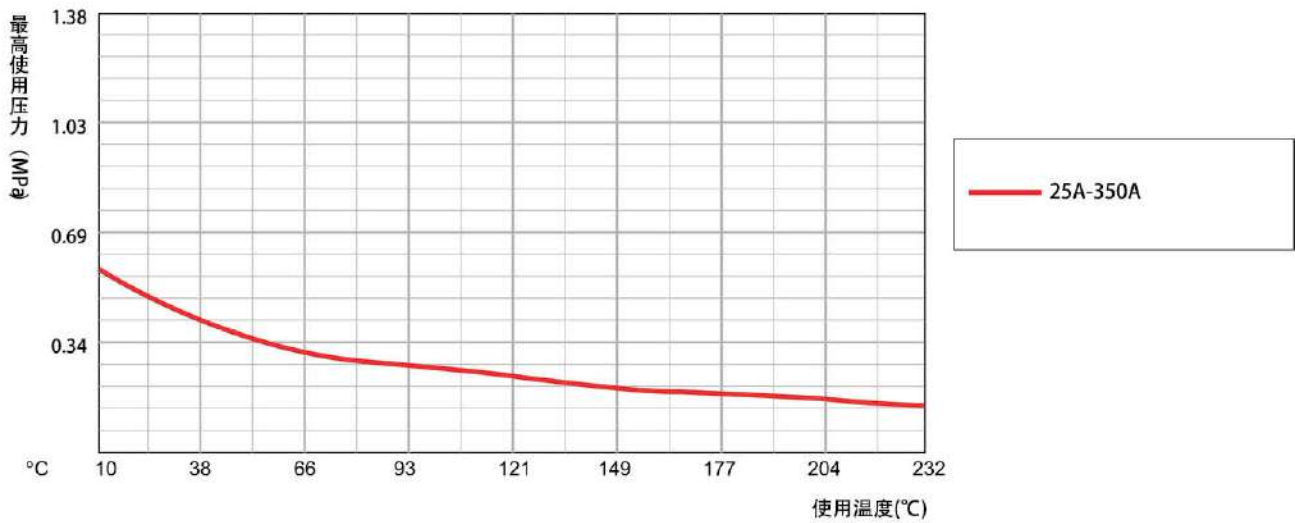


法兰	限位螺栓	加固环
材质	材质	材质
SCS13 (相当于 SUS304)	SUS304 (SS400 也可)	NITRONIC®50

R715 系列



R715 膨胀节压力表



型号	公称口径		尺寸·变位量 (mm)					最大偏角 (°)	反力			重量 (kg)
	A	B	产品全长 AL	最大伸缩量 ±	翻边口径 G	波纹凸起部 O.D.	偏心 ±		收缩量 (N/mm)	伸展量 (N/mm)	偏心量 (N/mm)	
R715-16	25	1	76	13	51	48	13	20	5	8	4	2.2
R715-24	40	1½	89	19	73	65	13	20	13	15	8	2.7
R715-32	50	2	102	25	92	89	13	20	11	8	9	4.3
R715-40	65	2½	117	24	105	98	13	20	20	56	50	5.4
R715-48	80	3	127	25	126	118	13	20	10	11	30	6.4
R715-64	100	4	133	32	151	144	16	20	13	11	14	10.7
R715-80	125	5	152	32	182	168	16	20	25	68	70	12.4
R715-96	150	6	152	32	212	203	16	20	33	23	34	14.7
R715-128	200	8	203	32	262	262	16	20	53	68	80	22.1
R715-160	250	10	222	32	324	298	16	20	80	68	80	33.1
R715-192	300	12	229	35	368	381	17	20	93	78	80	38.9
R715-224	350	14	325	35	413	438	17	20	36	65	90	49.9

* 产品全长是将标准件上附属的限位螺钉安装上，且无负荷时的长度。

* 最大伸缩量是无偏心·偏角状态下的最大值。

* FV= 全真空

* 翻边径以 10K 法兰为标准。



法兰 材质	限位螺栓 材质	加固环 材质
SCS13 (相当于 SUS304)	SUS304 (SS400 也可)	NITRONIC®50

Coupling 有耳快接



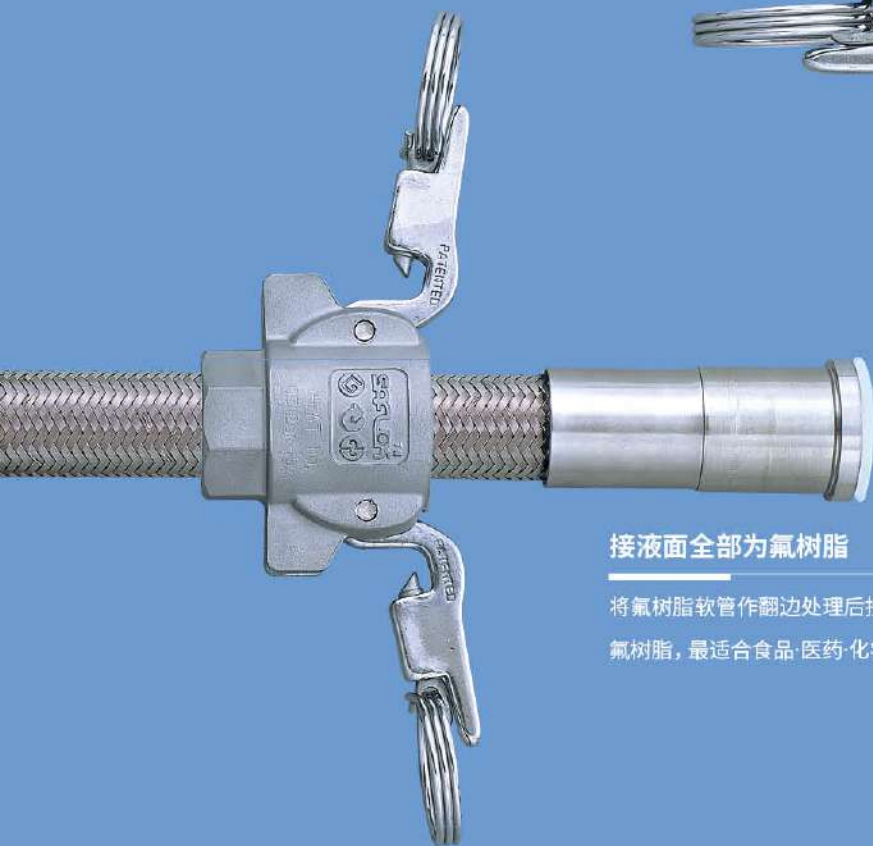
SAFLOK[®]
Safelock[®] Coupling

带安全装置的快接



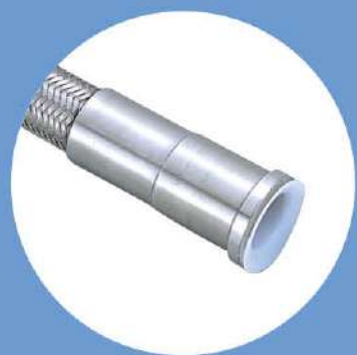
快接型

抬起手柄即可卸下接头。



接液面全部为氟树脂

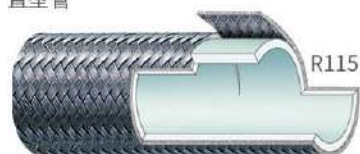
将氟树脂软管作翻边处理后接液面全为氟树脂，最适合食品·医药·化学等生产线。



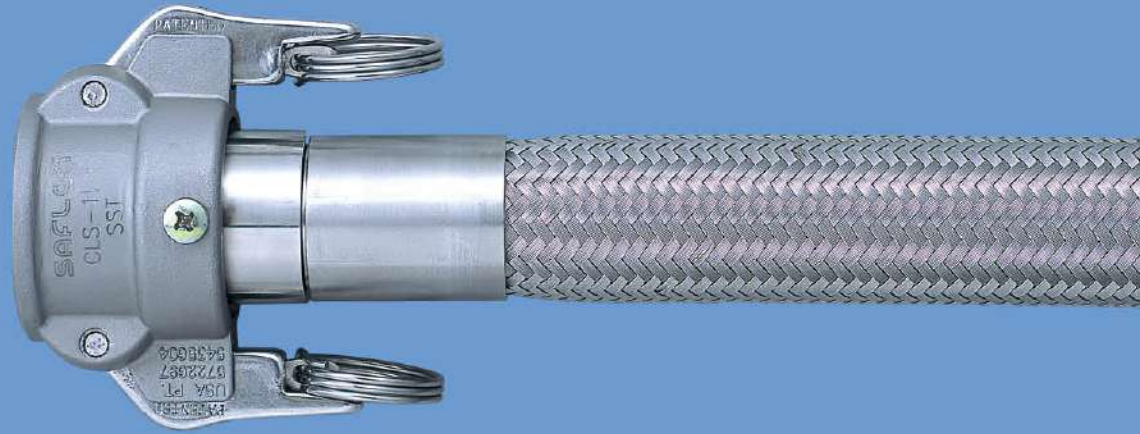
可应用于所有软管！

R100 系列

氟树脂制
直型管



软管活套接头可 360° 旋转，防止软管扭结。
与性能优越的氟树脂软管配套使用，全面帮助工厂解决问题。



专利第 4463219 号

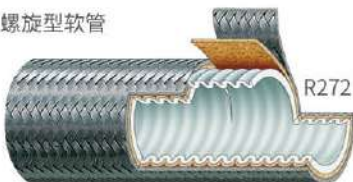
旋转型是取得专利的特殊构造

软管和接头之间内藏有轴承球，让接头部分旋转顺畅。完美解决软管扭结问题。



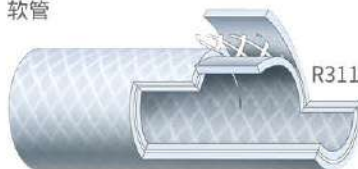
R200 系列

氟树脂制
螺旋型软管



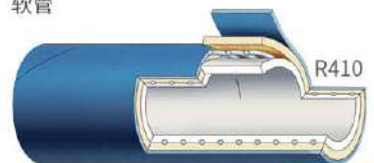
R300 系列

硅胶制
软管

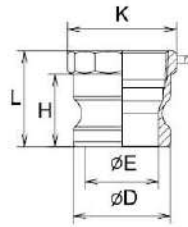


R400 系列

橡胶制
软管



接头

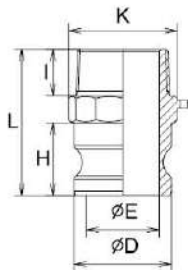


SAF-A PT 内螺纹接头

(单位:mm)

SAFLOK 型号	A-1/2	A-3/4	A-1	A-1-1/4	A-1-1/2	A-2	A-2-1/2	A-3	A-4	
公称口径	mm	20×15	20	25	32	40	50	65	80	100
	inch	3/4"×1/2"	3/4"	1"	1-1/4"	1-1/2"	2"	2-1/2"	3"	4"
ΦD		32	32	36.7	45.4	53.4	63	75.7	91.5	119.5
ΦE		14	20	24	28.7	36.7	47.6	56.4	72.5	99
K		35	35	41	48	59	68	84	100	129
H		27	27	34	40	42	47	50	51	52.5
L		41	41	50	56	57	62	84	70	81
重量 (kg)		0.19	0.13	0.17	0.26	0.40	0.43	0.92	0.94	1.82

* 材质: SCS14(相当于 SUS316)

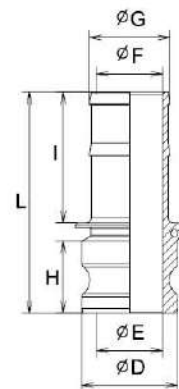


SAF-F PT 外螺纹接头

(单位:mm)

SAFLOK 型号	F-1/2	F-3/4	F-1	F-1-1/4	F-1-1/2	F-2	F-2-1/2	F-3	F-4	
公称口径	mm	20×15	20	25	32	40	50	65	80	100
	inch	3/4"×1/2"	3/4"	1"	1-1/4"	1-1/2"	2"	2-1/2"	3"	4"
ΦD		32	32	36.7	45.4	53.4	63	75.7	91.5	119.5
ΦE		14	20	23.7	28.5	36.5	47.4	56	73	99
K		35	35	40.5	48	59.5	68	84	100	129
H		27	27	34	40	42	47	50	51	52.5
I		21	21	22.5	25.5	26	30	33	36	42
L		59	59	73	82	84.5	94.5	102	106	123
重量 (kg)		0.22	0.17	0.31	0.54	0.66	0.85	1.56	1.80	3.17

* 材质: SCS14(相当于 SUS316)



SAF-E 软管活套接头

(单位:mm)

SAFLOK 型号	E-3/4	E-1	E-1-1/4	E-1-1/2	E-2	E-2-1/2	E-3	E-4	
公称口径	mm	20	25	32	40	50	65	80	100
	inch	3/4"	1"	1-1/4"	1-1/2"	2"	2-1/2"	3"	4"
ΦD		32	36.7	45.4	53.4	63	75.7	91.5	119.5
ΦE		21.5	23.7	28.7	36.7	43.5	57	73	97
ΦF		14	19	25	32	43.5	57	68	90
ΦG		22	27.5	34.5	41	53	67.5	80	105.5
H		26	34	40	42	47	49.5	50	52.5
I		51	57	58	74	86	86	106	117
L		90	103	111	128	145	150	170	186
重量 (kg)		0.17	0.29	0.45	0.60	0.98	1.20	1.68	3.52

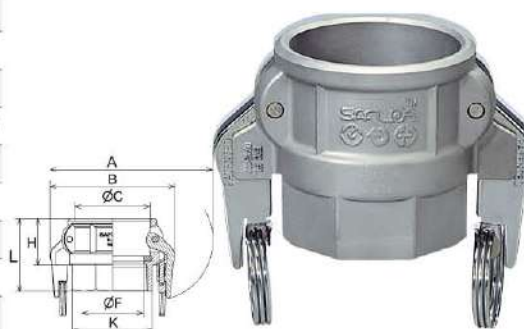
* 材质: SCS14(相当于 SUS316)

SAF-D PT 内螺纹接头

(单位:mm)

SAFLOK 型号	D-1/2	D-3/4	D-1	D-1-1/4	D-1-1/2	D-2	D-2-1/2	D-3	D-4	
公称口径	mm	20×15	20	25	32	40	50	65	80	100
	inch	3/4"×1/2"	3/4"	1"	1-1/4"	1-1/2"	2"	2-1/2"	3"	4"
A	167	167	178	197	205	214	226	252	280	
B	83	83	91	105	113	122	134	154	182	
ΦC	32.7	32.7	37.5	46	54	64	77	92.7	121.5	
ΦF	14	19	25	35	38	51	60	76	100	
K	32	32	38	47.5	60.5	70	85	99	128	
H	36	36	42.5	49	49	52	57	57	59	
L	55	55	64	74	76	78	89	89	94	
重量 (kg)	0.46	0.42	0.50	0.77	0.96	1.00	1.30	1.86	3.05	

* 材质: SCS14(相当于 SUS316)

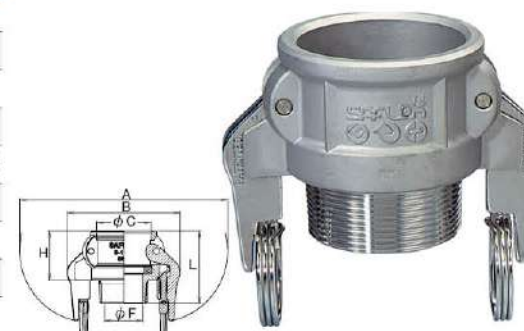


SAF-B PT 外螺纹接头

(单位:mm)

SAFLOK 型号	B-1/2	B-3/4	B-1	B-1-1/4	B-1-1/2	B-2	B-2-1/2	B-3	B-4	
公称口径	mm	20×15	20	25	32	40	50	65	80	100
	inch	3/4"×1/2"	3/4"	1"	1-1/4"	1-1/2"	2"	2-1/2"	3"	4"
A	167	167	178	197	205	214	226	252	280	
B	83	83	91	105	113	122	134	154	182	
ΦC	32.7	32.7	37.5	46	54	64	77	92.7	121.5	
ΦF	14	19	25	32	38	50	60	76	96	
H	36	36	43	49	49	52	57	57	59	
L	54	56	64	73	72	78	90	90	97	
重量 (kg)	0.39	0.40	0.49	0.75	0.77	0.86	1.28	1.58	2.72	

* 材质: SCS14(相当于 SUS316)

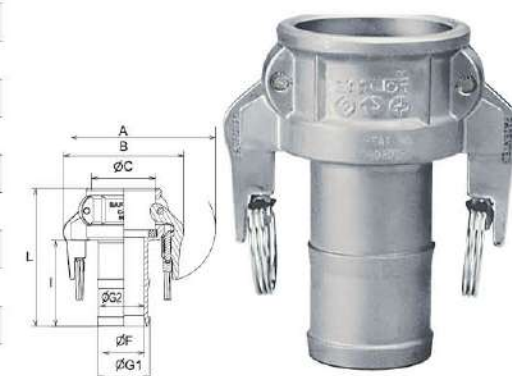


SAF-C 软管活套接头

(单位:mm)

SAFLOK 型号	C-3/4	C-1	C-1-1/4	C-1-1/2	C-2	C-2-1/2	C-3	C-4	
公称口径	mm	20	25	32	40	50	65	80	100
	inch	3/4"	1"	1-1/4"	1-1/2"	2"	2-1/2"	3"	4"
A	167	178	197	205	214	226	252	280	
B	83	91	105	113	122	134	154	182	
ΦC	32.7	37.5	46	54	64	77	92.7	121.5	
ΦF	14	20	25	32	42	56.5	66.5	89	
ΦG1	21.5	27	33.5	40	53	66	79	104.5	
ΦG2	18.5	25	31	38	50	62.5	75.5	100.5	
I	51	57	57	75	87	81	103	110	
L	87	100	106	124	139	138	160	169	
重量 (kg)	0.43	0.54	0.80	0.90	1.17	1.31	2.16	3.45	

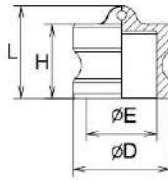
* 材质: SCS14(相当于 SUS316)



接头

SAF-DP 防尘盖

(单位:mm)

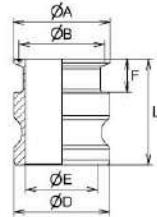


SAFLOK 型号	DP-3/4	DP-1	DP-1-1/4	DP-1-1/2	DP-2	DP-2-1/2	DP-3	DP-4	
公称口径	mm	20	25	32	40	50	65	80	100
	inch	3/4"	1"	1-1/4"	1-1/2"	2"	2-1/2"	3"	4"
ϕD		32	36.7	45.4	53.4	63	75.7	91.5	119.5
ϕE		21	24	28	36	45.5	56	73	97
H		29	34	40	41	48	50	51	53.5
L		38.5	45	51	52	60	61	62	64.5
重量 (kg)		0.10	0.14	0.27	0.35	0.50	0.72	0.94	1.65

* 材质: SCS14(相当于 SUS316)

SAF-SA 卫生快接头

(单位:mm)

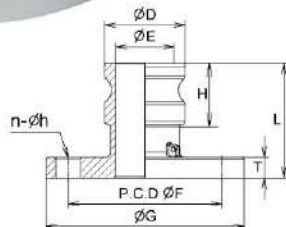


公称口径	20A×1S	25A×1S	40A×1.5S	50A×2S
ϕA	50.5	50.5	50.5	64
ϕB	43.5	43.5	43.5	56.5
ϕD	32	36.7	53.4	63
ϕE	23	23	35.7	47.8
F	27	21.5	21.5	22
L	55	55.5	62.5	70
重量 (kg)	0.14	0.14	0.37	0.47

* 材质: SCS14(相当于 SUS316)

SAF-FA 法兰接头

(单位:mm)



SAFLOK 型号	FA-3/4	FA-1	FA-1-1/4	FA-1-1/2	FA-2	FA-2-1/2	FA-3	FA-4	
公称口径	mm	20	25	32	40	50	65	80	100
	inch	3/4"	1"	1-1/4"	1-1/2"	2"	2-1/2"	3"	4"
ϕD	32	36.7	45.5	53.4	63	75.8	91.5	119.5	
ϕE	21	23.8	28.5	36	45.5	56.3	73	98	
P.C.D.φF	75	90	100	105	120	140	150	175	
ϕG	100	125	135	140	155	175	185	210	
n	4	4	4	4	4	4	8	8	
ϕh	15	19	19	19	19	19	19	19	
T	14	14	16	16	16	18	18	18	
H	27	32	37	37	45	47	48	52	
L	65	72	85	85	91	91	96	100	
重量 (kg)	0.85	1.40	1.85	2.09	2.67	3.54	4.04	5.34	

* 材质: SCS14(相当于 SUS316)

SAF-DC 防尘盖

(单位:mm)

SAFLOK 型号	DC-3/4	DC-1	DC-1-1/4	DC-1-1/2	DC-2	DC-2-1/2	DC-3	DC-4	
公称口径	mm	20	25	32	40	50	65	80	100
	inch	3/4"	1"	1-1/4"	1-1/2"	2"	2-1/2"	3"	4"
A		167	178	197	205	214	226	252	280
B		83	91	105	113	122	134	154	182
ΦC		32.7	37.5	46	54	64	77	92.7	121.5
H		36	43	49	50	52	56	57	58
L		48	55	60	61	66	72	70	77
重量 (kg)		0.38	0.46	0.70	0.72	0.78	0.98	1.38	2.17

* 材质: SCS14(相当于 SUS316)

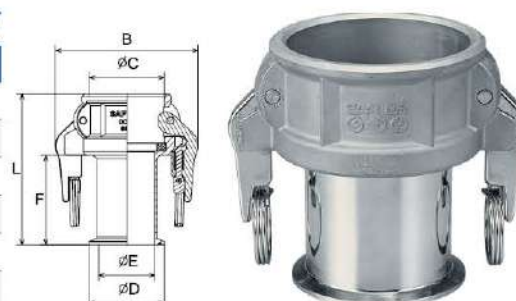


SAF-SC 卫生快接头

(单位:mm)

公称口径	25X1.5	40AX1.5S	50AX2S	65AX2.5S	80AX3S
B	91	113	122	134	154
ΦC	37.5	54	64	77	92.7
ΦD	50.5	50.5	64	77.5	91
ΦE	23	35.7	47.8	59.5	72.3
F	80	70	70	70	70
L	123	120	122	126.5	127

* 材质: SCS14(相当于 SUS316)



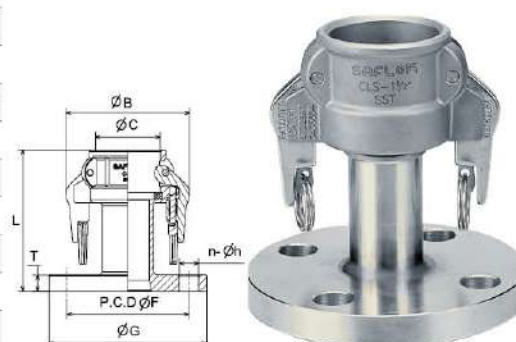
SAF-FC 法兰接头

(单位:mm)

SAFLOK 型号	FC-1/2	FC-3/4	FC-1	FC-1-1/4	FC-1-1/2	FC-2	FC-2-1/2	FC-3	FC-4	
公称口径	mm	20×15	20	25	32	40	50	65	80	100
	inch	3/4"×1/2"	3/4"	1"	1-1/4"	1-1/2"	2"	2-1/2"	3"	4"
B		83	83	91	105	113	122	134	154	182
ΦC		32.7	32.7	37.5	46	54	64	77	92.7	121.5
P.C.DΦF		70	75	90	100	105	120	140	150	175
ΦG		95	100	125	135	140	155	175	185	210
n		4	4	4	4	4	4	4	8	8
Φh		15	15	19	19	19	19	19	19	19
T		12	14	14	16	16	16	18	18	18
L		121	123	130	136	136	139	148	153	153

* 材质: 接头部分为 SCS14(相当于 SUS316); 管道·法兰部位 SUS304

* 管道、法兰部位的材质请咨询我公司



不锈钢接头系列



Pipe Rigid Hex Fitting

Size: 1/4"(04), 3/8"(06), 1/2"(08), 3/4"(12), 1 "(16), 1 1/2"(24), 2"(32).

Material: 303, 304, 316 stainless steel, carbon steel: custom. Standard: JIS, ANSI, DIN.

Surface finish meets FDA standards: custom finish available.



Adapter And Swaged Fitting

Size: 1/4"(04), 3/8"(06), 1/2"(08), 3/4"(12), 1 "(16), 1 1/2"(24), 2"(32).

Material: 304, 316, 316L stainless steel, carbon steel: custom. Standard: JIS, ANSI, DIN.

Surface finish meets FDA standards: custom finish available.



Female & Male Adapter

Size:1/4"(04), 3/8"(06), 1/2"(08),3/4"(12), 1 "(16), 1 1/2"(24), 2"(32).

Material:303,304,316,321 stainless steel; custom. Standard:JIS,ANSI,DIN.

Surface finish meets FDA standards:custom finish available.



Collar

Size:1/4"(04), 3/8"(06), 1/2"(08),3/4"(12), 1 "(16), 1 1/2"(24), 2"(32).

Material:304 stainless steel,carbon steel:custom. Standard:JIS,ANSI,DIN.

Surface finish meets FDA standards:custom finish available.

不锈钢接头系列



Female & Male Bevel Seat

Size: 1/4"(04), 3/8"(06), 1/2"(08), 3/4"(12), 1 "(16), 1 1/2"(24), 2"(32).

Material: 303, 304, 316 stainless steel, carbon steel, custom. Standard: JIS, ANSI, DIN.

Surface finish meets FDA standards; custom finish available.



Nut

Size: 1/4"(04), 3/8"(06), 1/2"(08), 3/4"(12), 1 "(16), 1 1/2"(24), 2"(32).

Material: 304, 316 stainless steel; custom.

Standard: JIS, ANSI, DIN.

Surface finish meets FDA standards; custom finish available.

WWW.TOKATSU-HOSE.COM



Elbow & Tee

Size: different sizes are available.

Material: 303, 304, 316, 316L: custom.

Standard: JIS, ANSI, DIN.

Surface finish meets FDA standards: custom finish available.



Elbow Pipe

Size: different sizes are available.

Material: 303, 304, 316, 316L: custom.

Standard: JIS, ANSI, DIN.

Surface finish meets FDA standards: custom finish available.

宁波东葛管业有限公司

NINGBO TOKATSU HOSE INDUSTRY CO.,LTD.

电话: 86-574-88056130/88291838

传真: 86-574-83059751

地址: 中国浙江宁波市鄞州区首南街道李花桥工业区李花桥路 157-1 号

邮编: 315194

[Http://www.tokatsu-hose.com](http://www.tokatsu-hose.com)

宁波销售部

地址: 浙江省宁波市海曙区丽园北路 755 号电子商务产业园区 702 室

电话: 86-574-55887668/9 传真: 86-574-83059751

日本总部: 东葛工业株式会社

〒 261-0014 千叶县千叶市美滨区若叶 2 丁目 5 番 4 号

电话: 81-43-276-4701

传真: 81-43-276-4725

[Http://www.tokatsu-kogyo.co.jp](http://www.tokatsu-kogyo.co.jp)

